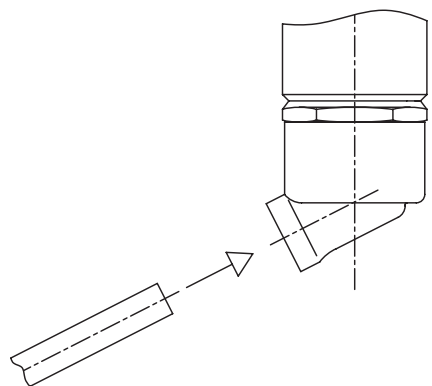


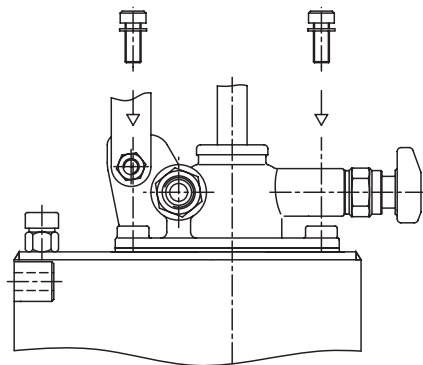
## Montaggio pompa nel serbatoio

### 1 Montaggio del tubo aspirazione



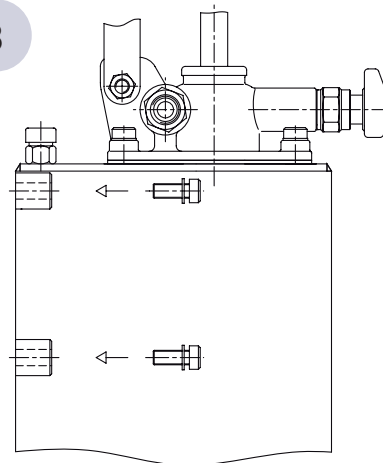
Introdurre il tubo di aspirazione nell'apposito raccordo.

2



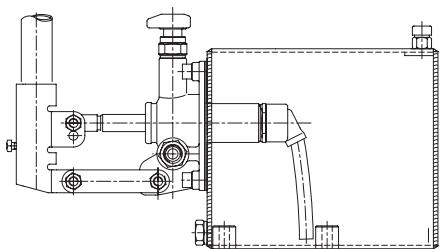
Appoggiare la guarnizione in gomma sul serbatoio, posizionare la pompa, assemblare la pompa sul serbatoio mediante kit viti di fissaggio.

3



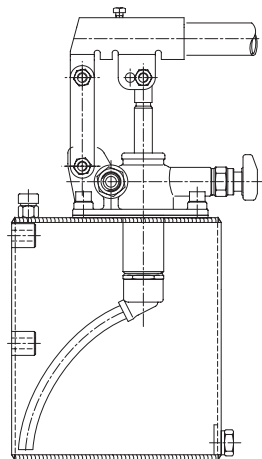
Collocare pompa e serbatoio nella posizione desiderata fissando con 4 viti. Avvitare per minimo 20 mm. Collegare la mandata della pompa al circuito a semplice o doppio effetto.

4



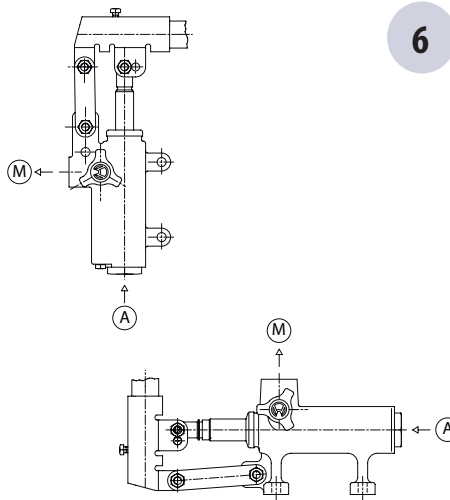
Montaggio orizzontale

5



Montaggio verticale

6



Posizionare la pompa in orizzontale o verticale fissandola con apposite viti. Collegare aspirazione (A) e mandata (M) della pompa al circuito.

**Oleoweb**  
HYDRAULIC VALVES AND COMPONENTS

### Manuale d'uso e manutenzione pompe a mano



Ed. 2017

Oleoweb S.r.l. - Via L. Ariosto, 1  
42023 CADELBOSCO DI SOPRA (Reggio Emilia) - Italy  
sales@oleoweb.com - www.oleoweb.com

MADE IN ITALY

### Uso

Per un corretto funzionamento, dopo aver montato la pompa nel o sul serbatoio in modo appropriato, utilizzare esclusivamente olio idraulico a base minerale ISO6743/4 (DIN 51524), viscosità secondo i parametri ISO 3448 (DIN51519).

**Viscosità consigliata:** 46 mm<sup>2</sup>/s (cSt)

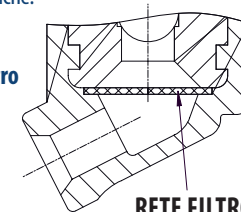
**Filtrazione consigliata:** 15 µm

**Classe di contaminazione:** 18/14 ISO4406 (9 NAS 1638)

### Manutenzione

Per un corretto funzionamento, si consiglia di seguire le seguenti procedure periodiche:

- Pulizia della rete filtro
- Sostituzione olio



RETE FILTRO