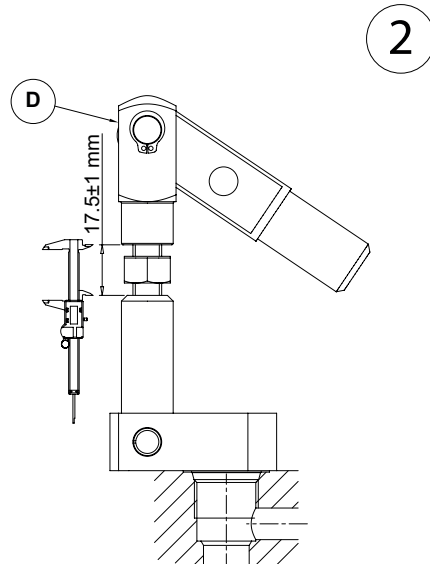
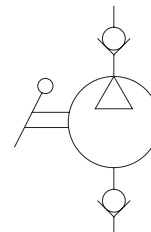


Smontare l'anello di arresto (A),
sfilare la spina (B), togliere la valvola (C).



Posizionare la forcella (D) alla misura indicata;
avvicinare il leverismo alla cavità della valvola.

Schema idraulico

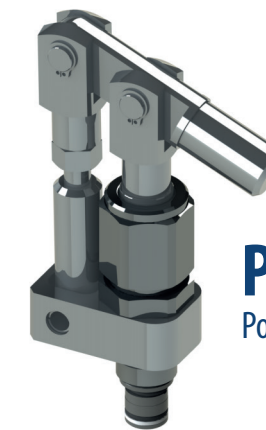


Dati tecnici

Olio idraulico	ISO 6743/4 DIN 51524
Viscosità fluido	10-500 mm ² /s
Classe di contaminazione max con filtro	ISO 4406:1999 Classe 19/17/14
Temperatura del fluido	-20°C +80°C
Temperatura ambiente	-20°C +50°C

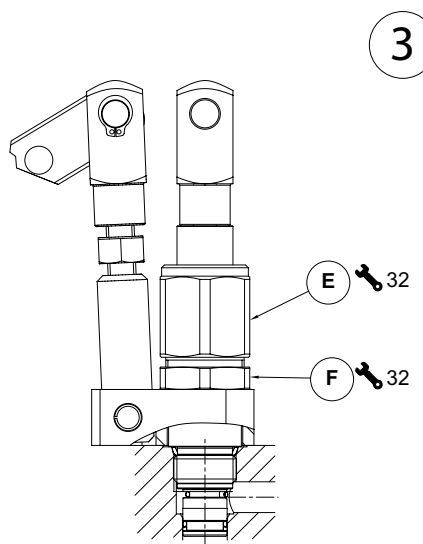
È indispensabile l'utilizzo di un filtro per proteggere la valvola
(filtrazione consigliata 15 micron)

Oleoweb
HYDRAULIC VALVES AND COMPONENTS

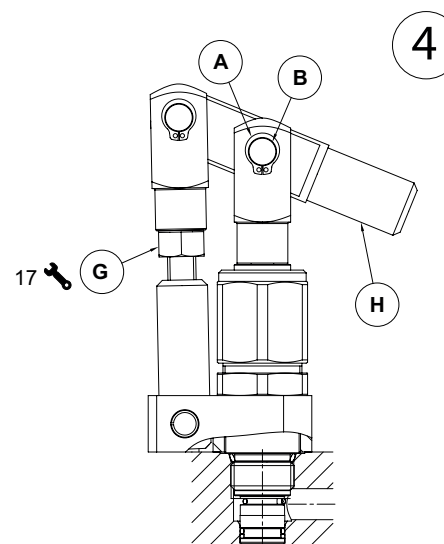


Ed. 2017

PME10
Pompe a mano



Avvitare la cartuccia (E) nella cavità (41-47 Nm);
stringere la ghiera (F)(41-47 Nm).



Posizionare la leva (H) verso il basso; montare
la spina (B) e l'anello di arresto (A); serrare il
dado (G) (33-53 Nm).

Caratteristiche tecniche

Codice	PME10
Cilindrata	10 cm ³
Pressione Max	200 bar
Peso approssimativo	1,9 kg
Cavità	SAE10/2

*The italian quality
in hydraulic*

MADE IN ITALY

Oleoweb S.r.l. • Via L. Ariosto, 1
42023 CADELBOSCO DI SOPRA (Reggio Emilia) • Italy

Ph. +39 (0) 522 - 917679 • Fax +39 (0) 522 - 491715
sales@oleoweb.com • www.oleoweb.com