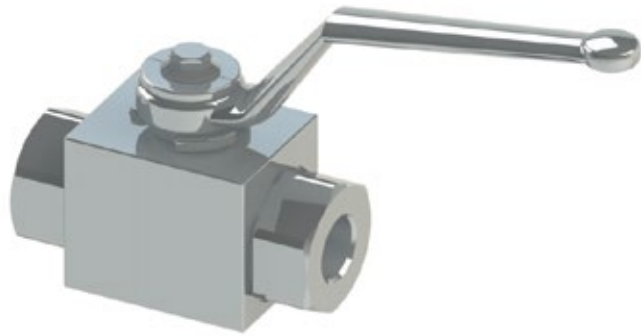


Woleweb
HYDRAULIC VALVES AND COMPONENTS



HYDRAULIC COMPONENTS

COMPONENTI VARI

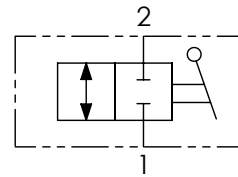


Codice ordinazione
Ordering code

01	02	03
RAS2		

01	Valvole a sfera a 2 vie (2 ways ball valves)	RAS2
02	Dimensione (Size)	BSPP 1/8
		BSPP 1/4
		BSPP 3/8
		BSPP 1/2
		BSPP 3/4
		BSPP 1
		BSPP 1-1/4
		BSPP 1-1/2
03	Optional	Fori di fissaggio (Fixing ports)

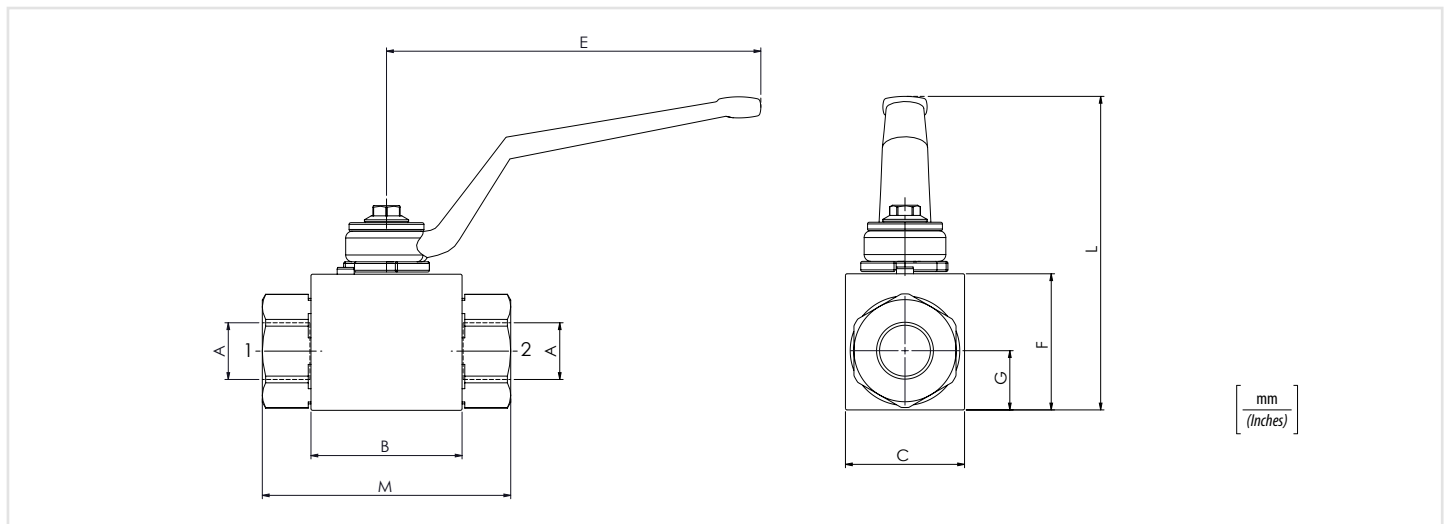
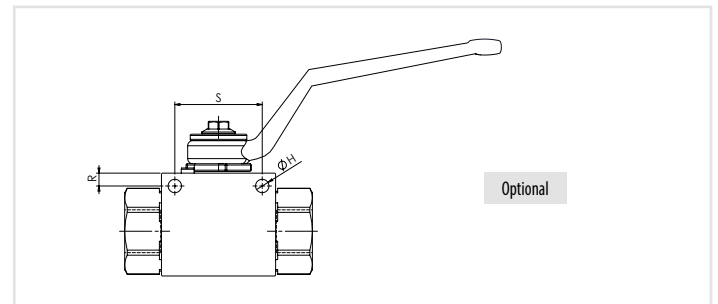
Schema idraulico - Hydraulic circuit



Dati tecnici - Technical data

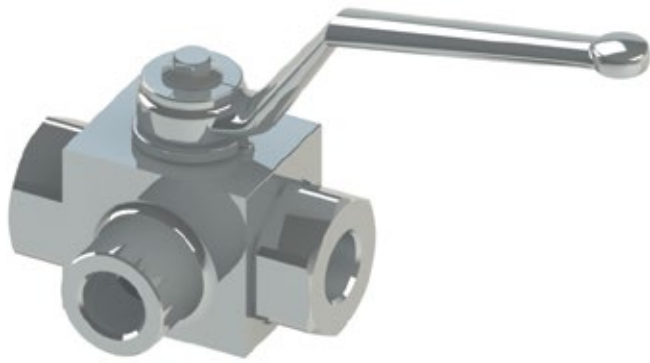
Olio idraulico/Mineral oil	ISO 6743/4 (DIN 51524)	
Viscosità olio/Oil viscosity	15-250 mm ² /s (15 to 250 cSt)	
Classe di contaminazione max con filtro Max contamination index with filter	ISO 4406:1999 Classe 19/17/14	
Temperatura dell'olio/Oil temperature	-20°C +80°C	-4°F + 176°F
Temperatura ambiente/Ambient temperature	-20°C +50°C	-4°F + 122°F

È indispensabile l'utilizzo di un filtro per proteggere la valvola (filtrazione consigliata 15 µm)
It is necessary a filter use to protect the valve (advised filtration 15 µm)

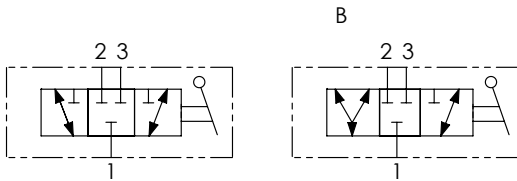


Caratteristiche tecniche - Technical characteristics

Tipo Type	A	Portata max Max flow l/min-USgpm	Pressione max Max pressure bar-PSI	B	C	E	F	G	H	L	M	R	S	Peso approssimativo Approx weight kg-lb
RAS2180	BSPP 1/8	15 (4)	500 (7250)	42,4 (1.67)	30 (1.18)	110 (4.33)	35 (1.38)	14,5 (0.57)	5,2 (0.20)	91,5 (3.60)	71 (2.80)	4,5 (0.18)	34 (1.34)	0,5 (1.1)
RAS2140	BSPP 1/4	25 (6.6)		44,4 (1.75)	35 (1.38)		40 (1.57)	17,5 (0.69)		96,5 (3.80)	73 (2.87)			0,7 (1.5)
RAS2380	BSPP 3/8	35 (9.2)		48,4 (1.91)	37 (1.46)		43 (1.69)	18 (0.71)		99,5 (3.92)	83 (3.27)			0,8 (1.8)
RAS2120	BSPP 1/2	60 (15.8)		62,5 (2.46)	45 (1.77)		55 (2.17)	23,5 (0.93)		106,5 (4.19)	95 (3.74)			1,5 (3.3)
RAS2340	BSPP 3/4	100 (26.4)	400 (5800)	66,5 (2.62)	55 (2.17)	180 (7.09)	65 (2.56)	29,5 (1.16)	6,2 (0.24)	112 (4.41)	112 (4.41)	6 (0.24)	50 (1.97)	2,3 (5)
RAS2100	BSPP 1	150 (39.6)	350 (5075)							112 (4.41)	120 (4.72)			2,5 (5.5)
RAS2114	BSPP 1-1/4									116,5 (4.59)	120 (4.72)			
RAS2112	BSPP 1-1/2									124 (4.88)	124 (4.88)			



Schema idraulico - Hydraulic circuit



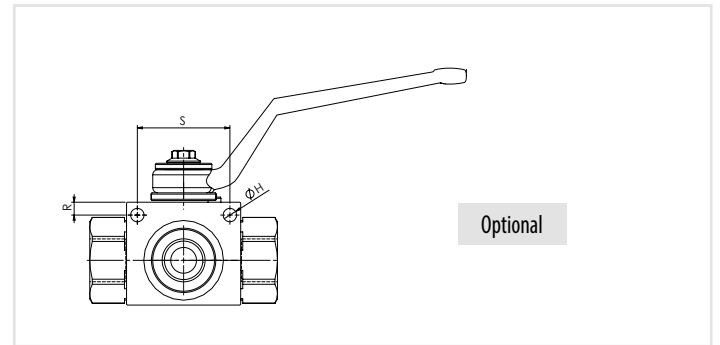
Codice ordinazione
Ordering code

01	02	03	04
RAS3			

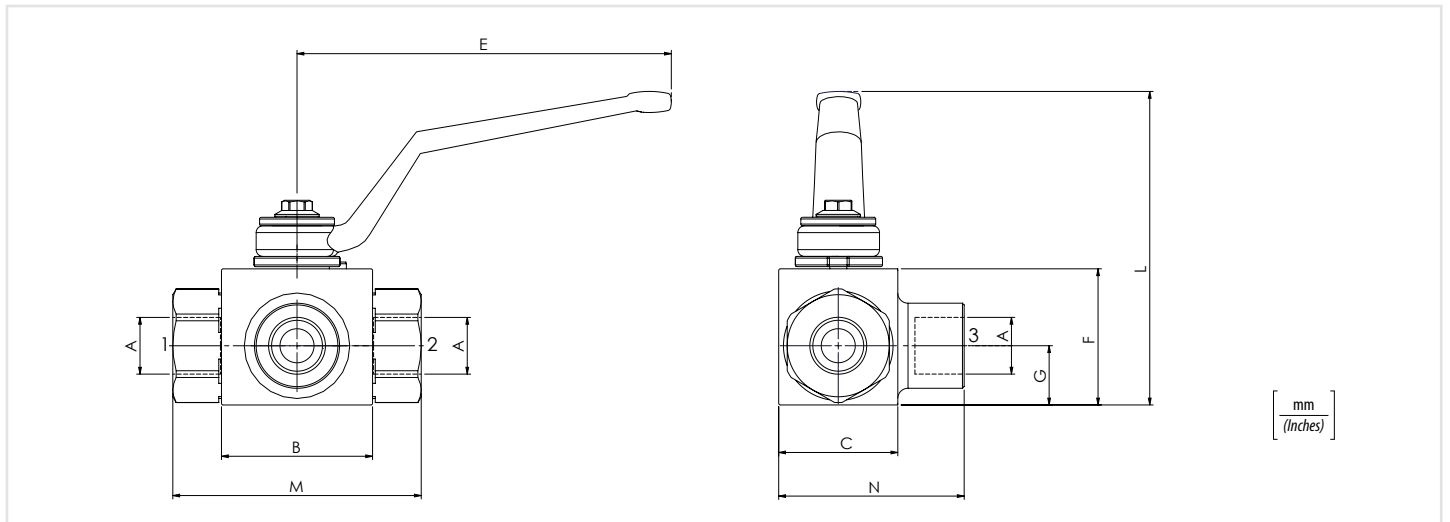
01	Valvole a sfera a 3 vie (3 ways ball valves)	RAS3	
02	Dimensione (Size)	BSPP 1/8	180
		BSPP 1/4	140
		BSPP 3/8	380
		BSPP 1/2	120
		BSPP 3/4	340
		BSPP 1	100
		BSPP 1-1/4	114
		BSPP 1-1/2	112
03	Schema (Circuit)	Standard	/
		Schema B	B
04	Optional	Fori di fissaggio (Fixing ports)	P

Dati tecnici - Technical data

Olio idraulico/Mineral oil	ISO 6743/4 (DIN 51524)		
Viscosità olio/Oil viscosity	15-250 mm ² /s (15 to 250 cSt)		
Classe di contaminazione max con filtro	ISO 4406:1999 Classe 19/17/14		
Max contamination index with filter			
Temperatura dell'olio/Oil temperature	-20°C +80°C	-4°F + 176°F	
Temperatura ambiente/Ambient temperature	-20°C +50°C	-4°F + 122°F	
È indispensabile l'utilizzo di un filtro per proteggere la valvola (filtrazione consigliata 15 µm)			
It is necessary a filter use to protect the valve (advised filtration 15 µm)			

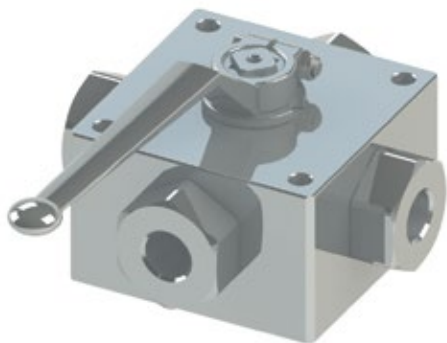


Optional

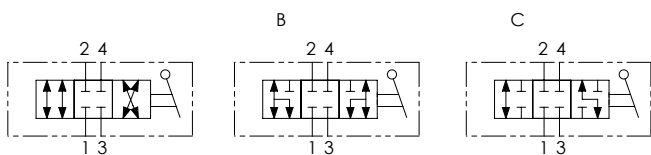


Caratteristiche tecniche - Technical characteristics

Tipo Type	A	Portata max Max flow l/min-USgpm	Pressione max Max pressure bar/PSI	B	C	E	F	G	H	L	M	N	R	S	Peso approssimativo Approx weight kg/lb
RAS3180	BSPP 1/8	15 (4)	400 (5800)	42,4 (1.67)	30 (1.18)	110 (4.33)	35 (1.38)	14,5 (0.57)	5,2 (0.20)	91,5 (3.60)	71 (2.80)	48,5 (1.91)	4,5 (0.18)	34 (1.34)	0,6 (1.3)
RAS3140	BSPP 1/4	25 (6.6)													0,7 (1.5)
RAS3380	BSPP 3/8	35 (9.2)													0,7 (1.5)
RAS3120	BSPP 1/2	60 (15.8)													0,8 (1.8)
RAS3340	BSPP 3/4	100 (26.4)	350 (5075)	62,5 (2.46)	45 (1.77)	180 (7.09)	55 (2.16)	23,5 (0.93)	6,2 (0.24)	106,5 (4.19)	95 (3.74)	75 (2.95)	6 (0.24)	50 (1.97)	1,6 (3.5)
RAS3100	BSPP 1	150 (89.6)													2,4 (5.3)
RAS3114	BSPP 1-1/4	150 (89.6)													2,6 (5.7)
RAS3112	BSPP 1-1/2									124 (4.88)					2,8 (6)



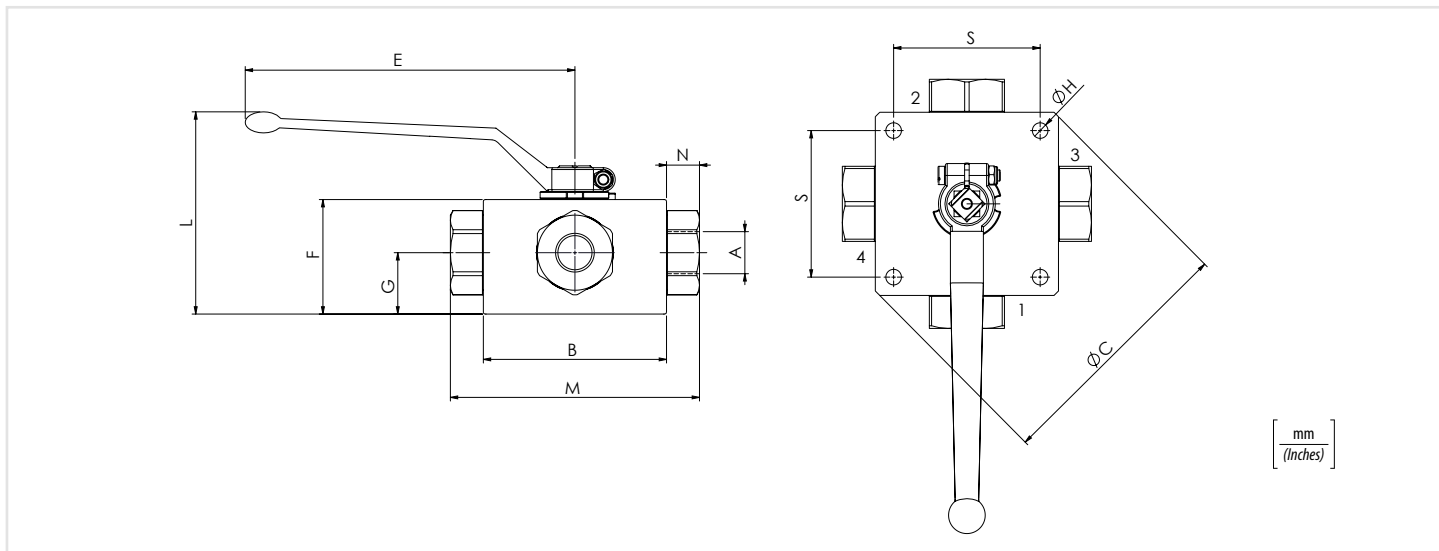
Schema idraulico - Hydraulic circuit



Dati tecnici - Technical data

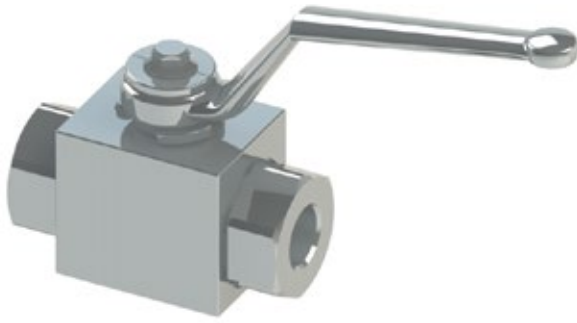
Olio idraulico/Mineral oil	ISO 6743/4 (DIN 51524)	
Viscosità olio/Oil viscosity	15-250 mm ² /s (15 to 250 cSt)	
Classe di contaminazione max con filtro Max contamination index with filter	ISO 4406:1999 Classe 19/17/14	
Temperatura dell'olio/Oil temperature	-20°C +80°C	-4°F +176°F
Temperatura ambiente/Ambient temperature	-20°C +50°C	-4°F +122°F
È indispensabile l'utilizzo di un filtro per proteggere la valvola (filtrazione consigliata 15 µm) It is necessary a filter use to protect the valve (advised filtration 15 µm)		

Codice ordinazione Ordering code		01	02	03	04
RAS4					P
01	Valvole a sfera a 4 vie (4 ways ball valves)				RAS4
02	Dimensione (Size)	BSPP 1/4			140
		BSPP 3/8			380
		BSPP 1/2			120
		BSPP 3/4			340
		BSPP 1			100
		BSPP 1-1/4			114
		BSPP 1-1/2			112
03	Schema (Circuit)	Standard			/
		Schema B			B
		Schema C			C
04	Optional	Fori di fissaggio (Fixing ports)			P

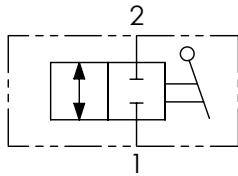


Caratteristiche tecniche - Technical characteristics

Tipo Type	A	Portata max Max flow l/min-USgpm	Pressione max Max pressure bar/PSI	B	C	E	F	G	H	L	M	N	S	Peso approssimativo Approx weight kg/lb
RAS4140	BSPP 1/4	25 (6.6)	500 (7250)	70 (2.76)	/	110 (4.33)	42 (1.65)	21,5 (0.85)	6,5 (0.26)	97,5 (3.84)	100 (3.94)	15,5 (0.61)	55 (2.17)	1,80 (3.96)
RAS4380	BSPP 3/8	35 (9.2)	400 (5800)	80 (3.15)		180 (7.09)	53 (2.09)	28,5 (1.12)		101 (3.98)	115 (4.53)		65 (2.56)	3 (6.60)
RAS4120	BSPP 1/2	60 (15.8)	350 (5075)	100 (3.94)		62 (2.44)	33 (1.30)	8,5 (0.33)	110 (4.33)	136 (5.35)	17 (0.67)	80 (3.15)	5,2 (11.44)	
RAS4340	BSPP 3/4	100 (26.4)		113 (4.45)		68 (2.68)	36 (1.42)		116,5 (4.59)	156 (6.14)	21 (0.83)	6,9 (15.18)		
RAS4100	BSPP 1	150 (89.6)		118 (4.65)		138 (5.43)	300 (11.81)		82 (3.23)	47,5 (1.87)	130,5 (5.14)	181 (7.13)	24 (0.94)	85 (3.35)
RAS4114	BSPP 1-1/4		9,2 (20.24)											
RAS4112	BSPP 1-1/2													



Schema idraulico - Hydraulic circuit



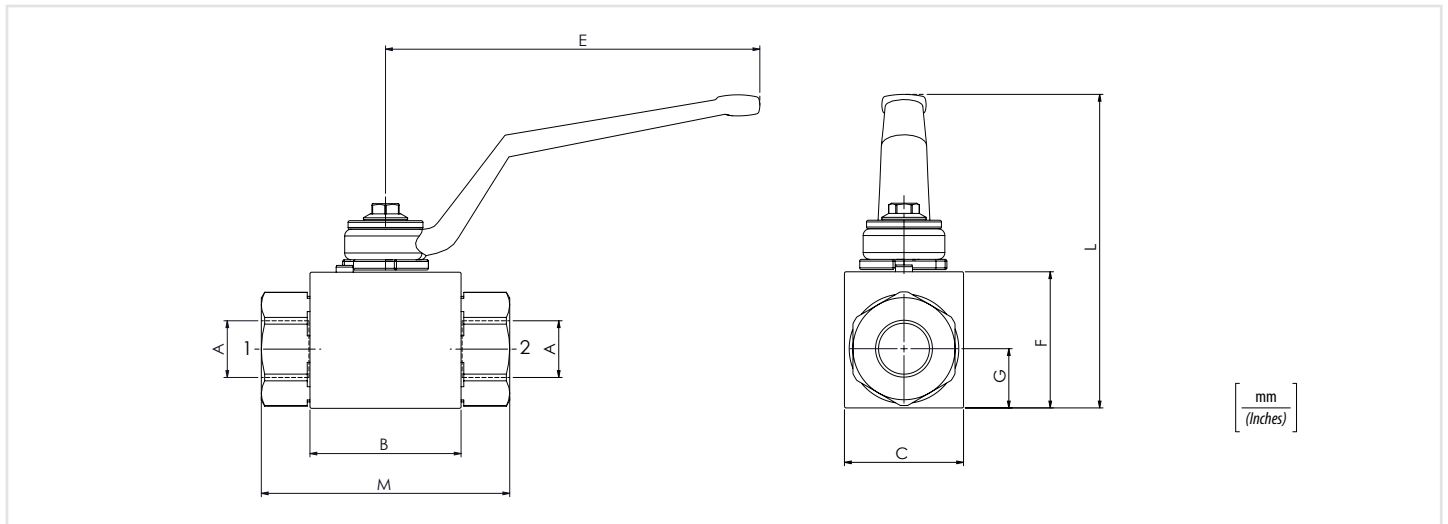
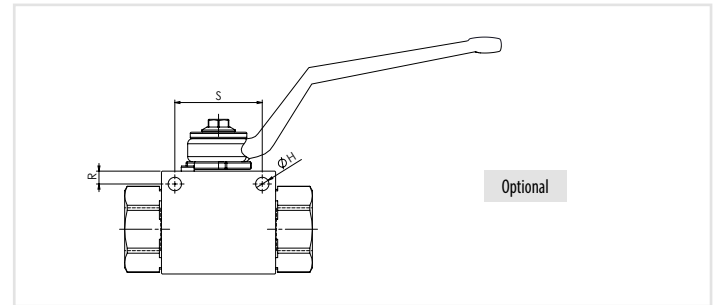
Codice ordinazione
Ordering code

01	02	03	04
RAS2		NPT	

01	Valvole a sfera a 2 vie (2 ways ball valves)	RAS2
02	Dimensione (Size)	NPT 1/8
		NPT 1/4
		NPT 3/8
		NPT 1/2
		NPT 3/4
		NPT 1
		NPT 1-1/4
		NPT 1-1/2
03	Filettatura (Thread)	NPT
04	Optional	Fori di fissaggio (Fixing ports)

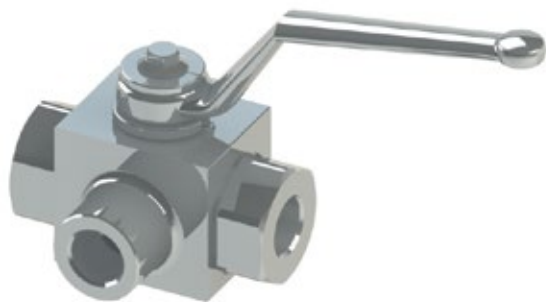
Dati tecnici - Technical data

Olio idraulico/Mineral oil	ISO 6743/4 (DIN 51524)	
Viscosità olio/Oil viscosity	15-250 mm ² /s (15 to 250 cSt)	
Classe di contaminazione max con filtro	ISO 4406:1999 Classe 19/17/14	
Max contamination index with filter		
Temperatura dell'olio/Oil temperature	-20°C +80°C	-4°F + 176°F
Temperatura ambiente/Ambient temperature	-20°C +50°C	-4°F + 122°F
È indispensabile l'utilizzo di un filtro per proteggere la valvola (filtrazione consigliata 15 µm)		
It is necessary a filter use to protect the valve (advised filtration 15 µm)		

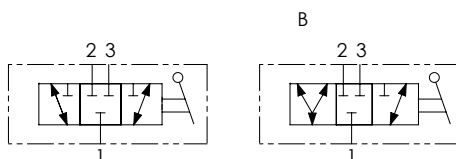


Caratteristiche tecniche - Technical characteristics

Tipo Type	A	Portata max Max flow l/min-USgpm	Pressione max Max pressure bar-PSI	B	C	E	F	G	H	L	M	R	S	Peso approssimativo Approx weight kg-lb	
RAS2180NPT	NPT 1/8	15 (4)	500 (7250)	42,4 (1.67)	30 (1.18)	110 (4.33)	35 (1.38)	14,5 (0.57)	5,2 (0.20)	91,5 (3.60)	71 (2.80)	4,5 (0.18)	34 (1.34)	0,5 (1.1)	
RAS2140NPT	NPT 1/4	25 (6.6)		44,4 (1.75)	35 (1.38)		40 (1.57)	17,5 (0.69)		96,5 (3.80)	73 (2.87)			0,7 (1.5)	
RAS2380NPT	NPT 3/8	35 (9.2)		48,4 (1.91)	37 (1.46)		43 (1.69)	18 (0.71)		99,5 (3.92)	83 (3.27)			0,8 (1.8)	
RAS2120NPT	NPT 1/2	60 (15.8)		62,5 (2.46)	45 (1.77)		55 (2.17)	23,5 (0.93)		106,5 (4.19)	95 (3.74)			1,5 (3.3)	
RAS2100NPT	NPT 1	150 (39.6)	350 (5075)	66,5 (2.62)	55 (2.17)	180 (7.09)	65 (2.56)	29,5 (1.16)	6,2 (0.24)	112 (4.41)	120 (4.72)	6 (0.24)	50 (1.97)	2,3 (5)	
RAS2114NPT	NPT 1-1/4									116,5 (4.59)				124 (4.88)	2,5 (5.5)
RAS2112NPT	NPT 1-1/2														



Schema idraulico - Hydraulic circuit

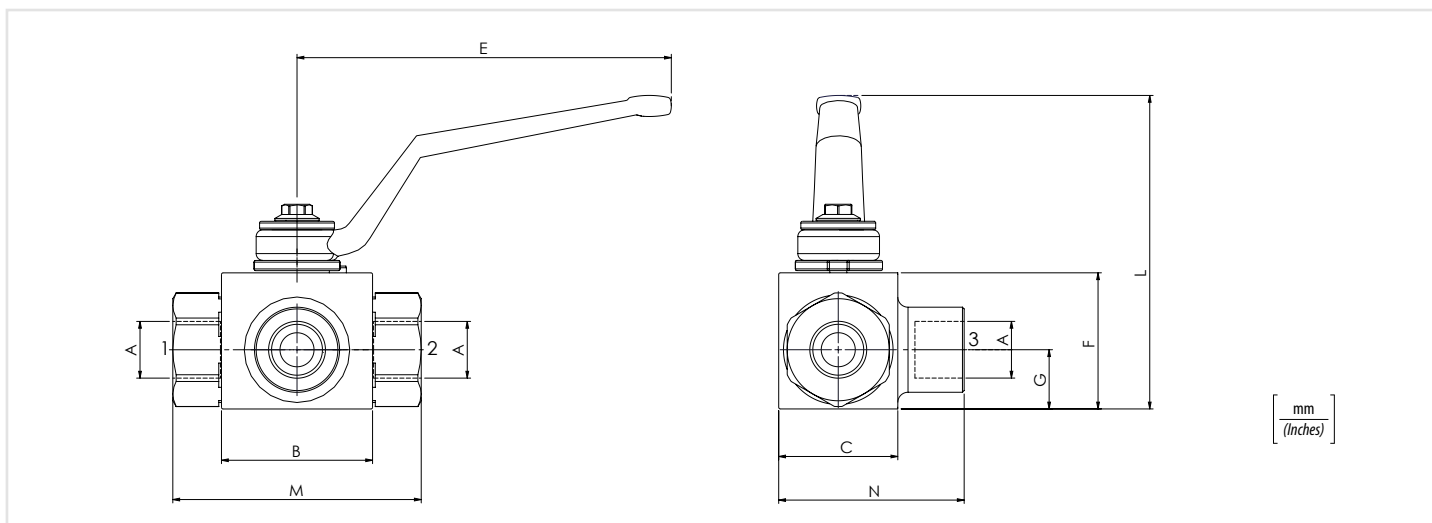
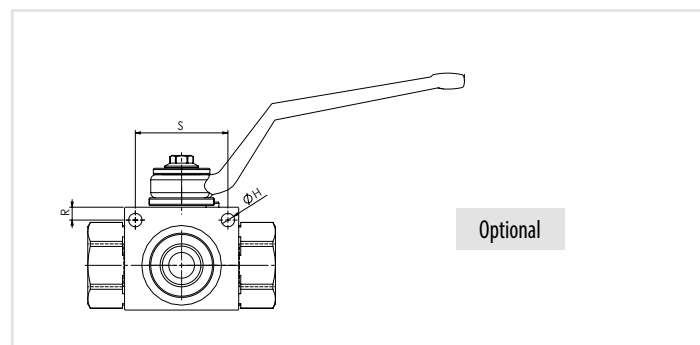


Codice ordinazione Ordering code	01	02	03	04	05
	RAS3		NPT		

01	Valvole a sfera a 3 vie (3 ways ball valves)		RAS3
02	Dimensione (Size)	NPT 1/8	180
		NPT 1/4	140
		NPT 3/8	380
		NPT 1/2	120
		NPT 3/4	340
		NPT 1	100
		NPT 1-1/4	114
		NPT 1-1/2	112
03	Filettatura (Thread)	NPT	NPT
04	Schema (circuit)	Standard	/
		Schema B	B
05	Optional	Fori di fissaggio (Fixing ports)	P

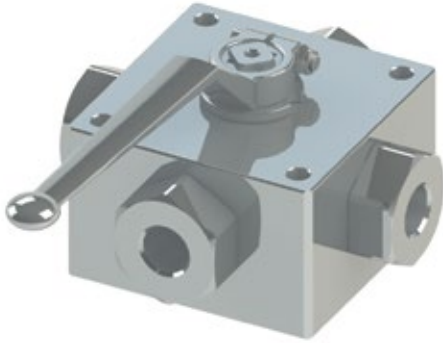
Dati tecnici - Technical data

Olio idraulico/Mineral oil	ISO 6743/4 (DIN 51524)		
Viscosità olio/Oil viscosity	15-250 mm ² /s (15 to 250 cSt)		
Classe di contaminazione max con filtro	ISO 4406:1999 Classe 19/17/14		
Max contamination index with filter			
Temperatura dell'olio/Oil temperature	-20°C +80°C	-4°F + 176°F	
Temperatura ambiente/Ambient temperature	-20°C +50°C	-4°F + 122°F	
È indispensabile l'utilizzo di un filtro per proteggere la valvola (filtrazione consigliata 15 µm)			
It is necessary a filter use to protect the valve (advised filtration 15 µm)			



Caratteristiche tecniche - Technical characteristics

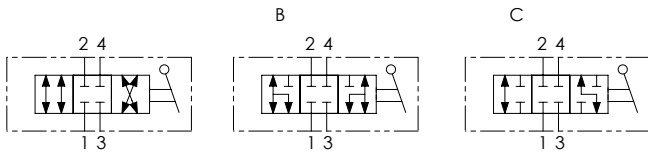
Tipo Type	A	Portata max Max flow l/min-USgpm	Pressione max Max pressure bar/PSI	B	C	E	F	G	H	L	M	N	R	S	Peso approssimativo Approx weight kg/lb
RAS3180NPT	NPT 1/8	15 (4)	400 (5800)	42,4 (1.67)	30 (1.18)	110 (4.33)	35 (1.38)	14,5 (0.57)	5,2 (0.20)	91,5 (3.60)	71 (2.80)	48,5 (1.91)	4,5 (0.18)	34 (1.34)	0,6 (1.3)
RAS3140NPT	NPT 1/4	25 (6.6)													0,7 (1.5)
RAS3380NPT	NPT 3/8	35 (9.2)													0,7 (1.5)
RAS3120NPT	NPT 1/2	60 (15.8)	350 (5075)	48,4 (1.91)	37 (1.46)	43 (1.69)	18 (0.71)	18 (0.71)	99,5 (3.92)	83 (3.27)	58,5 (2.30)	5 (0.20)	36 (1.42)	0,8 (1.8)	
RAS3340NPT	NPT 3/4	100 (26.4)												1,6 (3.5)	
RAS3100NPT	NPT 1	150 (89.6)												2,4 (5.3)	
RAS3114NPT	NPT 1-1/4													2,6 (5.7)	
RAS3112NPT	NPT 1-1/2													2,8 (6)	



Codice ordinazione
Ordering code

01	02	03	04	05
RAS4		NPT		P

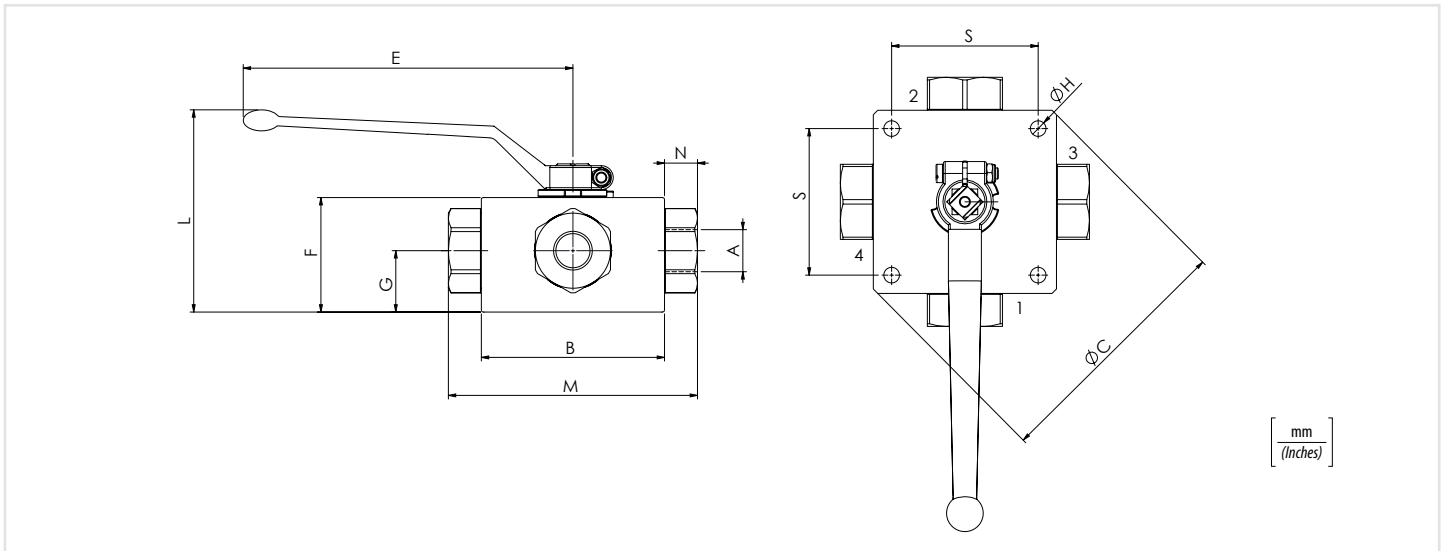
Schema idraulico - Hydraulic circuit



Dati tecnici - Technical data

Olio idraulico/Mineral oil	ISO 6743/4 (DIN 51524)	
Viscosità olio/Oil viscosity	15-250 mm²/s (15 to 250 cSt)	
Classe di contaminazione max con filtro	ISO 4406:1999 Classe 19/17/14	
<i>Max contamination index with filter</i>		
Temperatura dell'olio/Oil temperature	-20°C +80°C	-4°F + 176°F
Temperatura ambiente/Ambient temperature	-20°C +50°C	-4°F + 122°F
È indispensabile l'utilizzo di un filtro per proteggere la valvola (filtrazione consigliata 15 µm)		
<i>It is necessary a filter use to protect the valve (advised filtration 15 µm)</i>		

01	Valvole a sfera a 4 vie (4 ways ball valves)	RAS4
02	Dimensione (Size)	NPT 1/4 140
		NPT 3/8 380
		NPT 1/2 120
		NPT 3/4 340
		NPT 1 100
		NPT 1-1/4 114
		NPT 1-1/2 112
03	Filettatura (Thread)	NPT
04	Schema (Circuit)	Standard /
		Schema B B
		Schema C C
05	Optional	Fori di fissaggio (Fixing ports) P

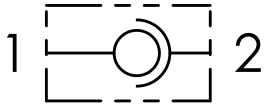


Caratteristiche tecniche - Technical characteristics

Tipo Type	A	Portata max Max flow l/min-USgpm	Pressione max Max pressure bar/PSI	B	C	E	F	G	H	L	M	N	S	Peso approssimativo Approx weight kg/lb
RAS4140NPT	NPT 1/4	25 (6.6)	500 (7250)	70 (2.76)	/	110 (4.33)	42 (1.65)	21,5 (0.85)	6,5 (0.26)	97,5 (3.84)	100 (3.94)	15,5 (0.61)	55 (2.17)	1,80 (3.96)
RAS4380NPT	NPT 3/8	35 (9.2)	400 (5800)	80 (3.15)		180 (7.09)	53 (2.09)	28,5 (1.12)		101 (3.98)	115 (4.53)		65 (2.56)	3 (6.60)
RAS4120NPT	NPT 1/2	60 (15.8)		100 (3.94)		62 (2.44)	33 (1.30)	110 (4.33)		136 (5.35)	17 (0.67)		80 (3.15)	5,2 (11.44)
RAS4340NPT	NPT 3/4	100 (26.4)		113 (4.45)		68 (2.68)	36 (1.42)	116,5 (4.59)	156 (6.14)	21 (0.83)	6,9 (15.18)			
RAS4100NPT	NPT 1		350 (5075)			8,5 (0.33)	300 (11.81)		130,5 (5.14)	181 (7.13)	24 (0.94)	85 (3.35)	9 (19.80)	
RAS4114NPT	NPT 1-1/4	150 (89.6)		118 (4.65)		138 (5.43)	82 (3.23)	47,5 (1.87)						
RAS4112NPT	NPT 1-1/2													9,2 (20.24)



Schema idraulico - Hydraulic circuit

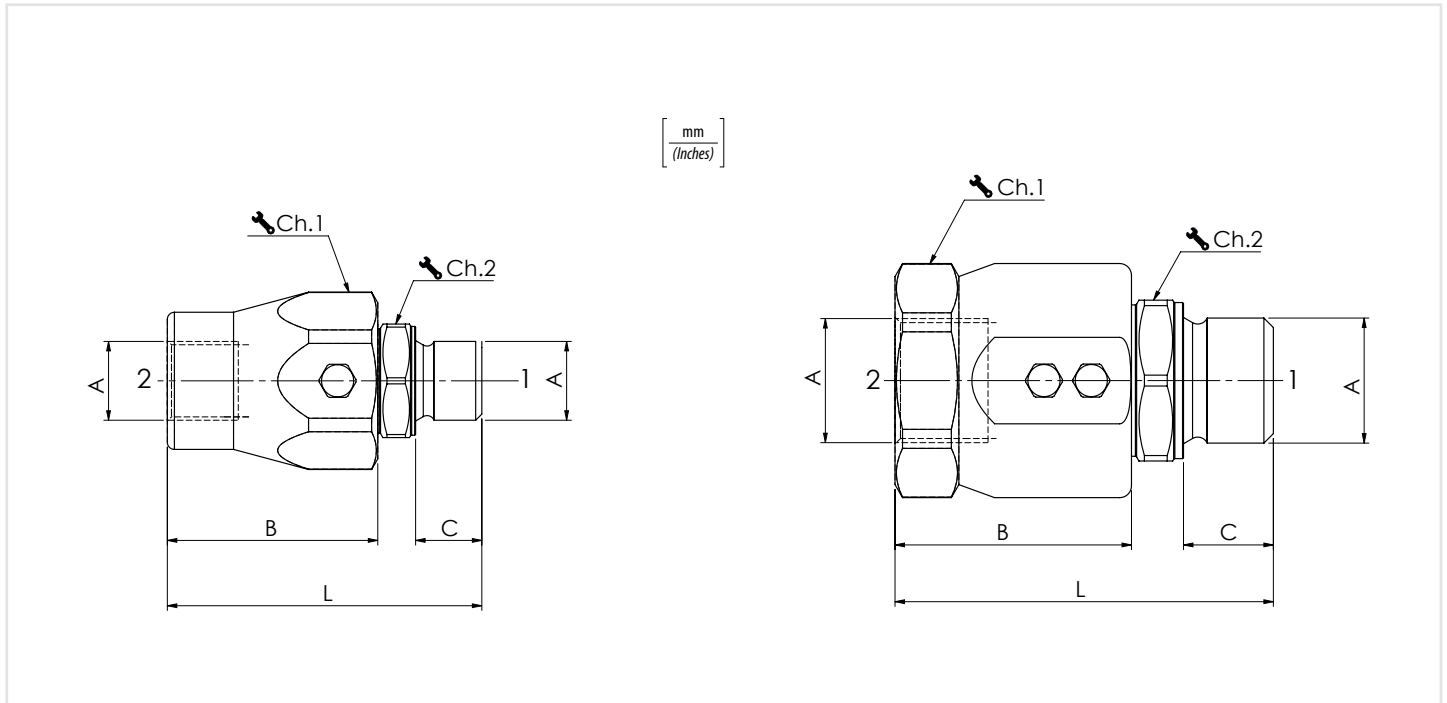


Codice ordinazione Ordering code	01	02
	GGIL	

01	Giunti girevoli in linea (In-line rotating couplings)	GGIL	
02	Dimensione (Size)	BSPP 1/4	140
		BSPP 3/8	380
		BSPP 1/2	120
		BSPP 3/4	340
		BSPP 1	100

Dati tecnici - Technical data

olio idraulico/Mineral oil	ISO 6743/4 (DIN 51524)	
Viscosità olio/Oil viscosity	15-250 mm ² /s (15 to 250 cSt)	
Classe di contaminazione max con filtro Max contamination index with filter	ISO 4406:1999 Classe 19/17/14	
Temperatura dell'olio/Oil temperature	-20°C +80°C	-4°F + 176°F
Temperatura ambiente/Ambient temperature	-20°C +50°C	-4°F + 122°F
È indispensabile l'utilizzo di un filtro per proteggere la valvola (filtrazione consigliata 15 µm) It is necessary a filter use to protect the valve (advised filtration 15 µm)		

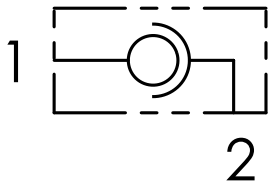


Caratteristiche tecniche - Technical characteristics

Tipo Type	A	Portata max Max flow l/min-USgpm	Pressione max Max pressure bar/PSI	Pressione max in rotazione Max rotation pressure bar/PSI	Velocità max di rotazione Max rotation speed rev/min	B	C	Ch. 1	Ch. 2	L	Peso approssimativo Approx weight kg/lb
GGIL140	BSPP 1/4	25 (6.6)	400 (5800)	200 (2900)	212	42 (1.65)	11 (0.43)	30	19	61 (2.40)	0,21 (0.46)
GGIL380	BSPP 3/8	35 (9.2)			173	44 (1.73)	14 (0.55)	34	24	66 (2.60)	0,27 (0.60)
GGIL120	BSPP 1/2	60 (15.8)	300 (4350)	150 (2175)	160	47 (1.85)	15 (0.59)	36	27	71 (2.80)	0,34 (0.75)
GGIL340	BSPP 3/4	100 (26.4)			120	50 (1.97)	19 (0.75)	45	34	80 (3.15)	0,66 (1.45)
GGIL100	BSPP 1	180 (47.5)			100 (1450)	100	57 (2.24)	21 (0.83)	50	41	90 (3.54)



Schema idraulico - Hydraulic circuit



Codice ordinazione Ordering code	01	02
	GG90	

01	Giunti girevoli a 90° (90° rotating couplings)		GG90
02	Dimensione (Size)	BSPP 1/4	140
		BSPP 3/8	380
		BSPP 1/2	120
		BSPP 3/4	340
		BSPP 1	100

Dati tecnici - Technical data

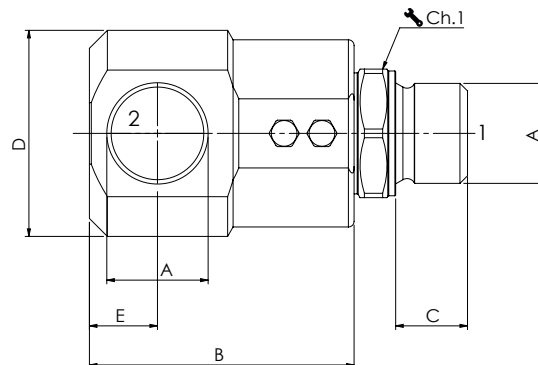
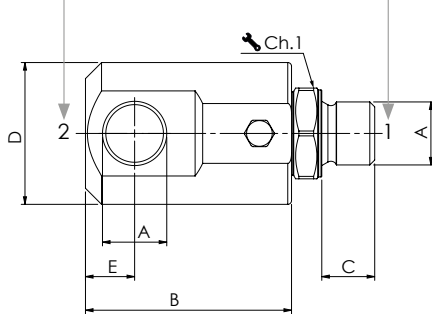
Olio idraulico/Mineral oil	ISO 6743/4 (DIN 51524)	
Viscosità olio/Oil viscosity	15-250 mm²/s (15 to 250 cSt)	
Classe di contaminazione max con filtro Max contamination index with filter	ISO 4406:1999 Classe 19/17/14	
Temperatura dell'olio/Oil temperature	-20°C +80°C	-4°F + 176°F
Temperatura ambiente/Ambient temperature	-20°C +50°C	-4°F + 122°F
È indispensabile l'utilizzo di un filtro per proteggere la valvola (filtrazione consigliata 15 µm) It is necessary a filter use to protect the valve (advised filtration 15 µm)		

Coppie di serraggio raccordo Tightening torques for stud

②	Nm
BSPP 1/4	40
BSPP 3/8	90
BSPP 1/2	120
BSPP 3/4	210
BSPP 1	370

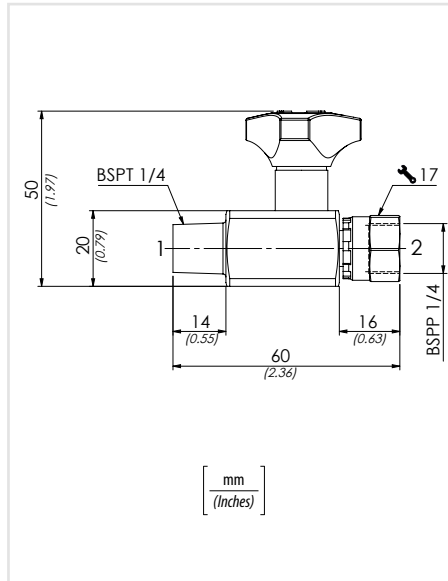
Coppie di serraggio femmina girevole 60° 60° female swivel ends tightening torque values

①	Nm
BSPP 1/4	20
BSPP 3/8	35
BSPP 1/2	60
BSPP 3/4	115
BSPP 1	140



Caratteristiche tecniche - Technical characteristics

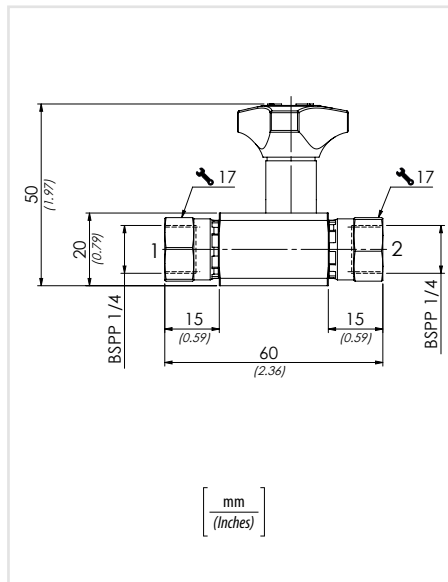
Tipo Type	A	Portata max Max flow l/min-USgpm	Pressione max Max pressure bar/PSI	Pressione max in rotazione Max rotation pressure bar/PSI	Velocità max di rotazione Max rotation speed rev/min	B	C	D	E	L	Ch. 1	Peso approssimativo Approx weight kg/lb
GG90140	BSPP 1/4	25 (6.6)	400 (5800)	200 (2900)	212	50 (1.97)	11 (0.43)	33,5 (1.32)	11 (0.43)	69 (2.71)	19	0,31 (0.68)
GG90380	BSPP 3/8	35 (9.2)			173	54 (2.13)	14 (0.55)	37,5 (1.48)	13 (0.51)	76 (2.99)	24	0,41 (0.90)
GG90120	BSPP 1/2	60 (15.8)	300 (4350)	150 (2175)	160	63 (2.48)	15 (0.59)	39,5 (1.56)	14 (0.55)	87 (3.43)	27	0,52 (1.15)
GG90340	BSPP 3/4	100 (26.4)			120	70 (2.76)	19 (0.75)	54,5 (2.15)	18 (0.71)	100 (3.94)	34	0,96 (2.11)
GG90100	BSPP 1	180 (47.5)			100	80 (3.15)	21 (0.83)	59 (2.32)	25 (0.98)	113 (4.45)	41	1,25 (2.75)



Codice ordinazione - Ordering code **SOV1400**

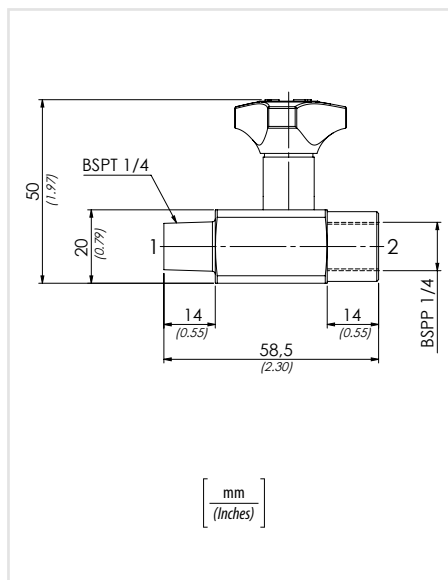
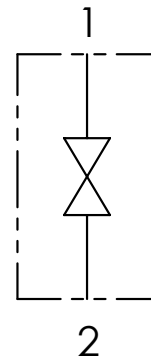
Dati tecnici - Technical data

Olio idraulico Mineral oil	ISO 6743/4 DIN 51524
Viscosità olio Oil viscosity	15-250 mm²/s 45 to 2000 ssu (15 to 250 cSt)
Classe di contaminazione max con filtro Max contamination index with filter	ISO 4406:1999 Classe 19/17/14
Temperatura dell'olio Oil temperature	-20°C +80°C -4°F + 176°F
Temperatura ambiente Ambient temperature	-20°C +50°C -4°F + 122°F
Pressione max (bar) Max pressure (PSI)	400 (5800)
Peso approssimativo (Kg) Approx weight (lb)	0,15 (0.33)

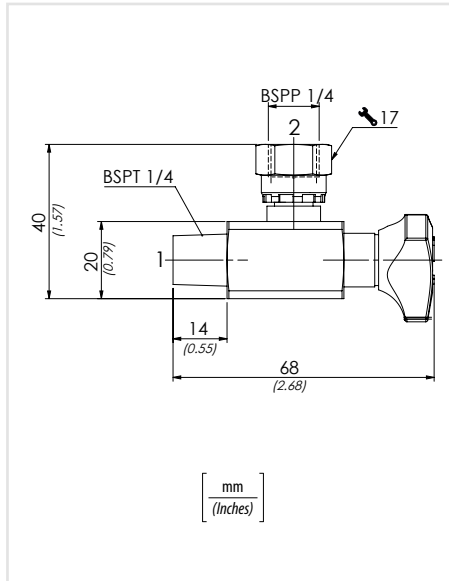
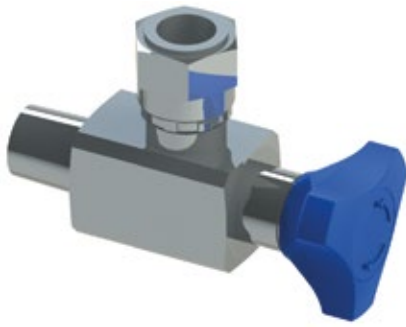


Codice ordinazione - Ordering code **SOV1400FF**

Schema idraulico - Hydraulic circuit



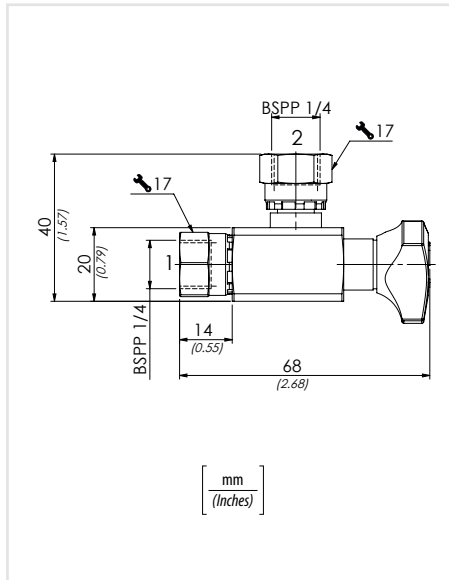
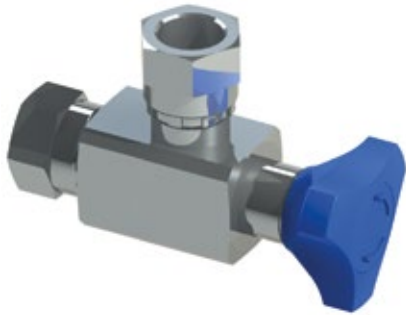
Codice ordinazione - Ordering code **SOV1400MF**



Codice ordinazione - Ordering code **SOV1490**

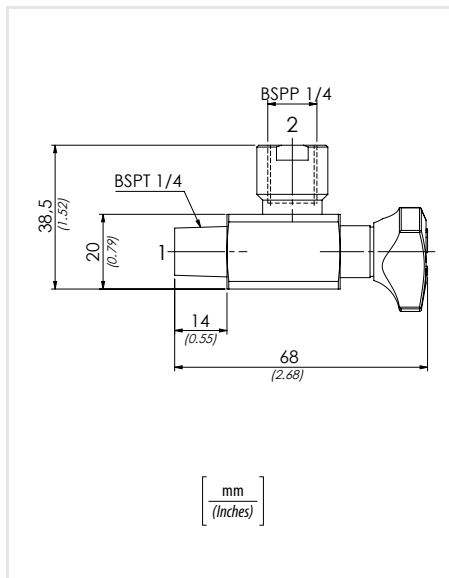
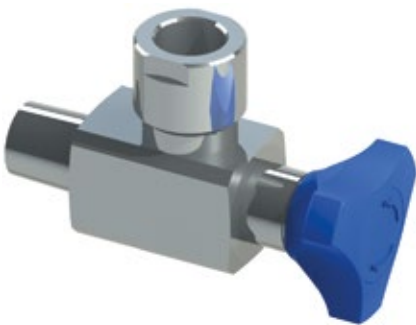
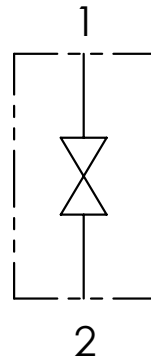
Dati tecnici - Technical data

Olio idraulico Mineral oil	ISO 6743/4 DIN 51524
Viscosità olio Oil viscosity	15-250 mm²/s 45 to 2000 ssu (15 to 250 cSt)
Classe di contaminazione max con filtro Max contamination index with filter	ISO 4406:1999 Classe 19/17/14
Temperatura dell'olio Oil temperature	-20°C +80°C -4°F + 176°F
Temperatura ambiente Ambient temperature	-20°C +50°C -4°F + 122°F
Pressione max (bar) Max pressure (PSI)	400 (5800)
Peso approssimativo (Kg) Approx weight (lb)	0,15 (0.33)



Codice ordinazione - Ordering code **SOV1490FF**

Schema idraulico - Hydraulic circuit



01

Codice ordinazione - Ordering code **SOV1490MF**



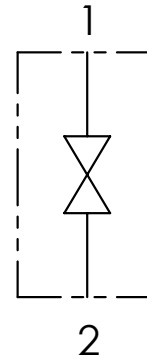
	01	02
Codice ordinazione Ordering code	MNP	

01	Miniprese prova pressione (Test couplings for pressure checking)	MNP
02	Dimensione (Size)	BSPP 1/8
		BSPP 1/4
		BSPP 3/8
		BSPP 1/2

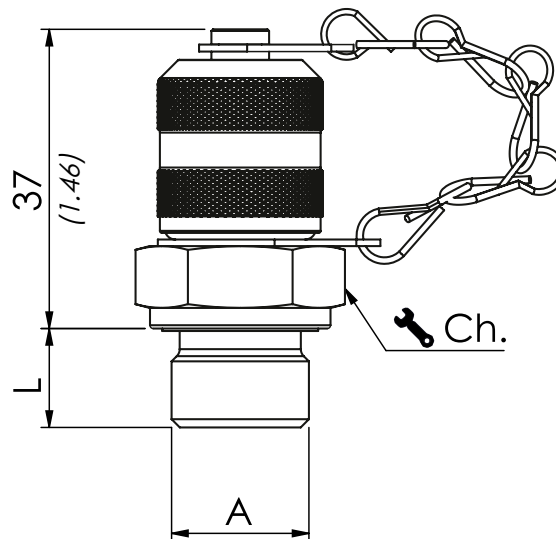
Dati tecnici - Technical data

Olio idraulico/Mineral oil	ISO 6743/4 (DIN 51524)	
Viscosità olio/Oil viscosity	15-250 mm ² /s (15 to 250 cSt)	
Classe di contaminazione max con filtro Max contamination index with filter	ISO 4406:1999 Classe 19/17/14	
Temperatura dell'olio/Oil temperature	-20°C +80°C	-4°F + 176°F
Temperatura ambiente/Ambient temperature	-20°C +50°C	-4°F + 122°F
È indispensabile l'utilizzo di un filtro per proteggere la valvola (filtrazione consigliata 15 µm) It is necessary a filter use to protect the valve (advised filtration 15 µm)		

Schema idraulico - Hydraulic circuit



Miniprese - Test couplings M16x2



[mm
(Inches)]

Caratteristiche tecniche - Technical characteristics

Tipo Type	A	Pressione max Max pressure bar/PSI	Ch. mm	L	Coppia di serraggio Tightening torque Nm/lbf ft	Peso approssimativo Approx weight kg/lb
MNP180	BSPP 1/8	630 (9135)	17	8 (0.31)	20 (14.6)	0,07 (0.16)
MNP140	BSPP 1/4		19	12 (0.47)	30 (22)	0,08 (0.18)
MNP380	BSPP 3/8		22	12 (0.47)	60 (44)	0,10 (0.22)
MNP120	BSPP 1/2		27	14 (0.55)	80 (58.6)	0,13 (0.29)



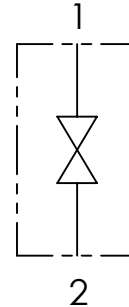
Codice ordinazione Ordering code	01	02	03
	MNP		N

01	Miniprese prova pressione (Test couplings for pressure checking)	MNP	
02	Dimensione (Size)	NPTF 1/8	180
		NPTF 1/4	140
		NPTF 3/8	380
		NPTF 1/2	120
03	Filettatura NPTF (NPTF thread)	N	

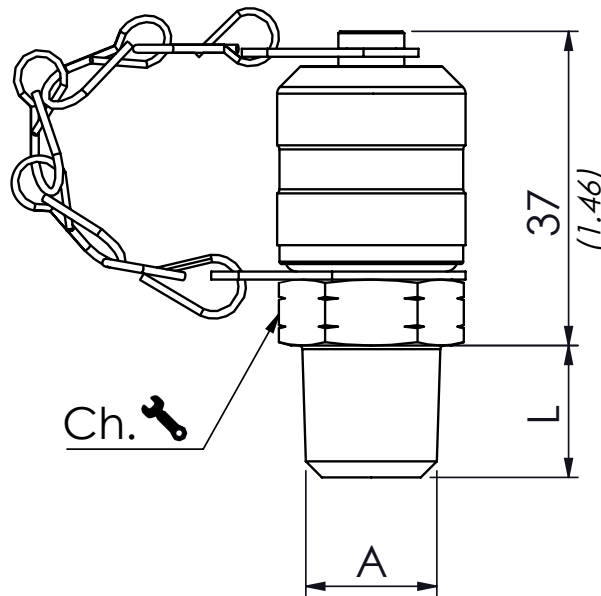
Dati tecnici - Technical data

Olio idraulico/Mineral oil	ISO 6743/4 (DIN 51524)	
Viscosità olio/Oil viscosity	15-250 mm ² /s (15 to 250 cSt)	
Classe di contaminazione max con filtro Max contamination index with filter	ISO 4406:1999 Classe 19/17/14	
Temperatura dell'olio/Oil temperature	-20°C +80°C	-4°F + 176°F
Temperatura ambiente/Ambient temperature	-20°C +50°C	-4°F + 122°F
È indispensabile l'utilizzo di un filtro per proteggere la valvola (filtrazione consigliata 15 µm) It is necessary a filter use to protect the valve (advised filtration 15 µm)		

Schema idraulico - Hydraulic circuit



Miniprese - Test couplings M16x2



mm
(Inches)

Caratteristiche tecniche - Technical characteristics

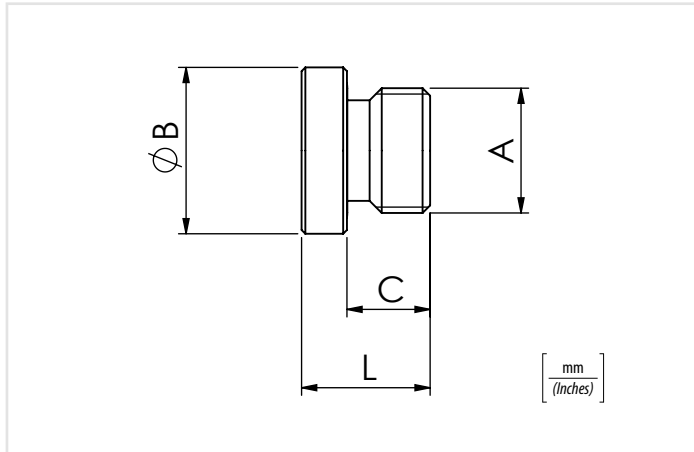
Codice Code	A	Pressione max Max pressure bar/PSI	Ch. mm	L	Coppia di serraggio Tightening torque Nm/lbf ft	Peso approssimativo Approx weight kg/lb
MNP180N	NPTF 1/8	630 (9135)	17	10 (0.39)	20 (14.6)	0,07 (0.16)
MNP140N	NPTF 1/4		19	12 (0.47)	30 (22)	0,08 (0.18)
MNP380N	NPTF 3/8		22	14 (0.55)	60 (44)	0,10 (0.22)
MNP120N	NPTF 1/2		27		80 (58.6)	0,13 (0.29)



01

Codice ordinazione
Ordering code

01	TAPPI (Plugs)	83500001	BSPP 1/8
		83500002	BSPP 1/4
		83500003	BSPP 3/8
		83500004	BSPP 1/2
		83500005	BSPP 3/4



Caratteristiche tecniche - Technical characteristics

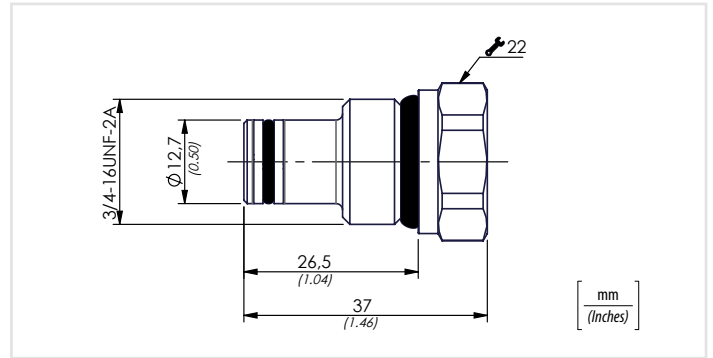
A	B	C	L	Peso approssimativo Approx weight kg/lb
BSPP 1/8	15 (0.59)	9 (0.35)	13 (0.51)	0,01 (0.022)
BSPP 1/4	19 (0.75)	11 (0.43)	16 (0.63)	0,015 (0.033)
BSPP 3/8	22 (0.87)	11 (0.43)	17 (0.67)	0,03 (0.066)
BSPP 1/2	27 (1.06)	14 (0.55)	20 (0.79)	0,05 (0.11)
BSPP 3/4	32 (1.26)			0,07 (0.15)

Tappo A - A Plug



Peso approssimativo
Approx weight
0,07 kg (0.15 lb)

Tipo ordinazione - Ordering Type **11200001**

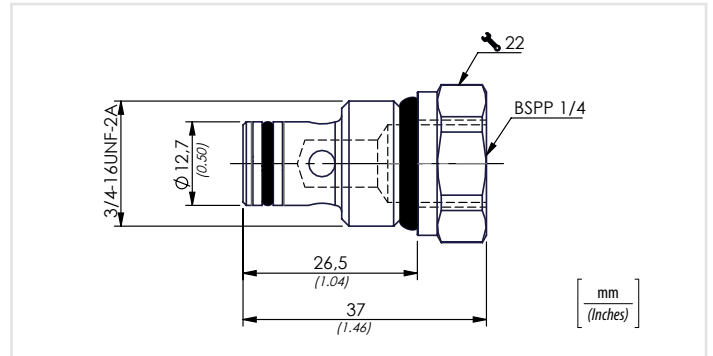


Tappo B - B Plug



Peso approssimativo
Approx weight
0,05 kg (0.11 lb)

Tipo ordinazione - Ordering Type **12000162**

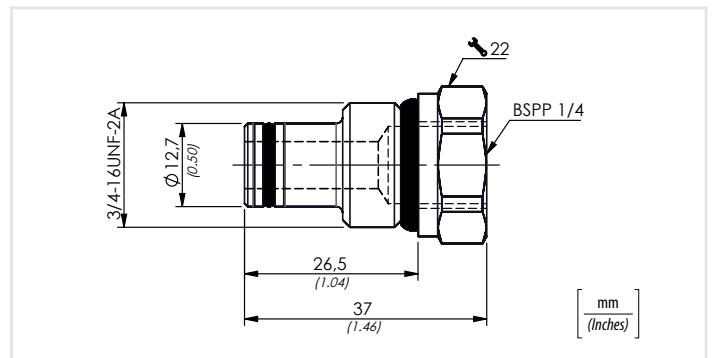


Tappo C - C Plug



Peso approssimativo
Approx weight
0,05 kg (0.11 lb)

Tipo ordinazione - Ordering Type **12000182**

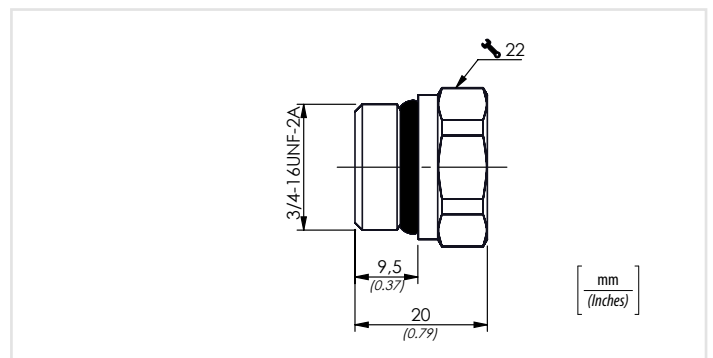


Tappo D - D Plug



Peso approssimativo
Approx weight
0,05 kg (0.11 lb)

Tipo ordinazione - Ordering Type **12000184**



Tappo E - E Plug



Peso approssimativo
Approx weight
0,04 kg (0.088 lb)

Tipo ordinazione - Ordering Type **12000183**

