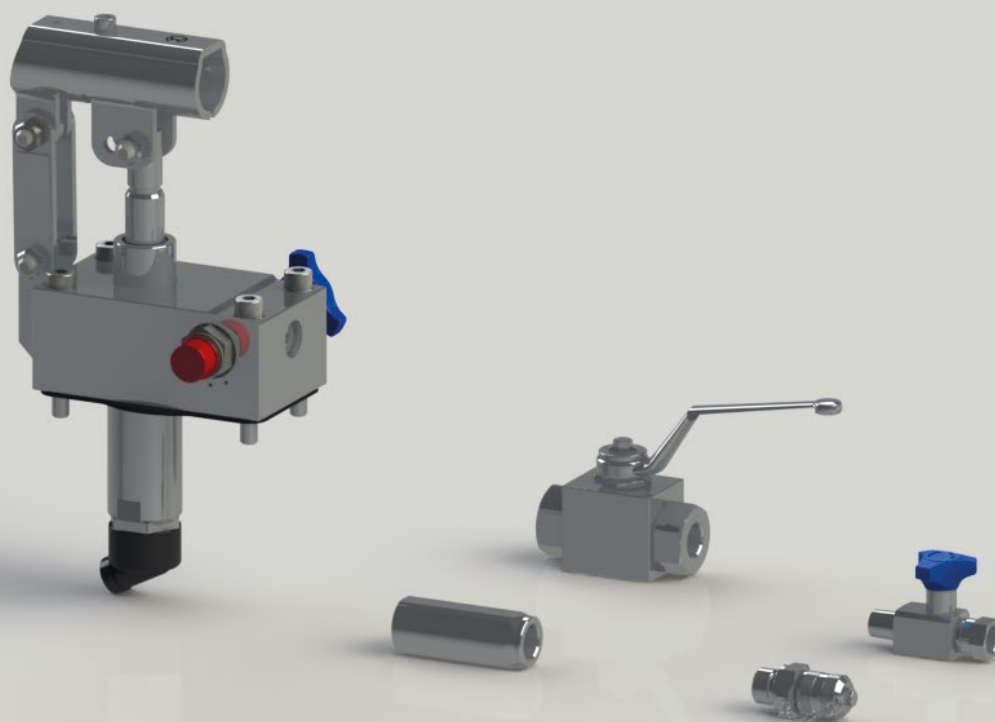


# Woleweb

**HYDRAULIC VALVES AND COMPONENTS**

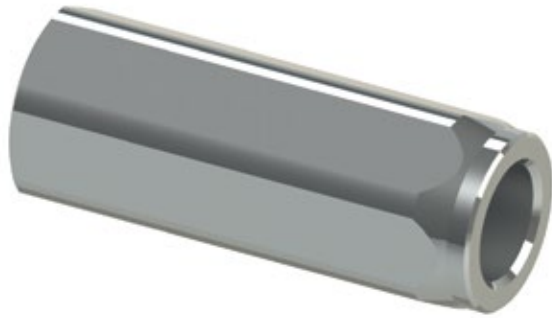


STAINLESS STEEL

ACCIAIO INOSSIDABILE

Fluidi	Fluids	
Acetone	Acetone	R
Acetiene	Acetylene	R
Aria	Air	R
Argon	Argon	R
Birra	Beer	R
Benzene	Benzene	R
Benzina	Benzine	R
Bitume	Bitumen	R
Butano	Butane	R
Cloroformio	Chloroform	R
Caffe	Coffee	LR
Olio Diesel	Diesel oil	R
Dimetilchetone	Dimethyl Ketone	R
Etanolo 96%	Ethanol 96%	R
Etilene	Ethylene	R
Cloruro di Ferro	Ferric Chloride	R
Freon	Freon	R
Succo di frutta	Friut Juices	R
Gasolio	Gasoline	R
Gelatina	Gelatine	R
Glucosio	Glucose	R
Glicerina	Glycerine	R
Glicole	Glycol	R
Grasso	Grease	R
Elio gassoso	Helium gaseous	R
Eptano	Heptane	LR
Perossido di idrogeno	Hydrogen peroxide	LR
Inchiostro	Ink	R
Cherosene	Kerosene	R
Cloruro di magnesio	Magnesium Chloride	LR
Margarina	Margarine	R
Mercurio	Mercury	R
Metano	Methane	R
Metanolo	Methanol	R
Latte	Milk	R
Nafta	Naphta	R
Naphtalina	Naphtalene	LR
Neon gas	Neon gaseous	R
Nitrobenzolo	Nitrobenzene	R
Ottani	Octane	R
Olio di oliva	Olive oil	R
Ossigeno gassoso	Oxygen gaseous	R
Ozono	Ozone	R
Olio di paraffina	Paraffin oil	R
Fenolo liquido	Phenol aqueous	R
Solfato di potassio	Potassium sulphate	LR
Propano	Propane	R
Propilene	Propylene	R
Acqua di mare	Sea water	R
Olio di silicone	Silicone oil	R
Cloruro di sodio 10%	Sodium chloride 10%	LR
Nitrato di sodio 10%	Sodium nitrate 10%	R
Solvente	Solvent	R
Urea liquido	Urea aqueous	LR
Vaselina	Vaseline	R
Olio vegetale	Vegetable oil	R
Acqua fredda	Water cold	R
Acqua distillataq	Water distilled	R
Acqua calda	Water hot	R
Cloruro di zinco	Zinc Chloride 10 %	LR

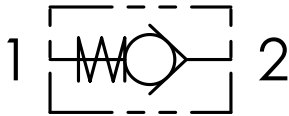
Legenda/Legend		
Resistente	Resistant	R
Resistenza limitata	Limited Resistance	LR
Non Resistente	Not resistant	-



Codice ordinazione  
Ordering code

01	02	03	04
<b>XVUR</b>			

Schema idraulico - Hydraulic circuit

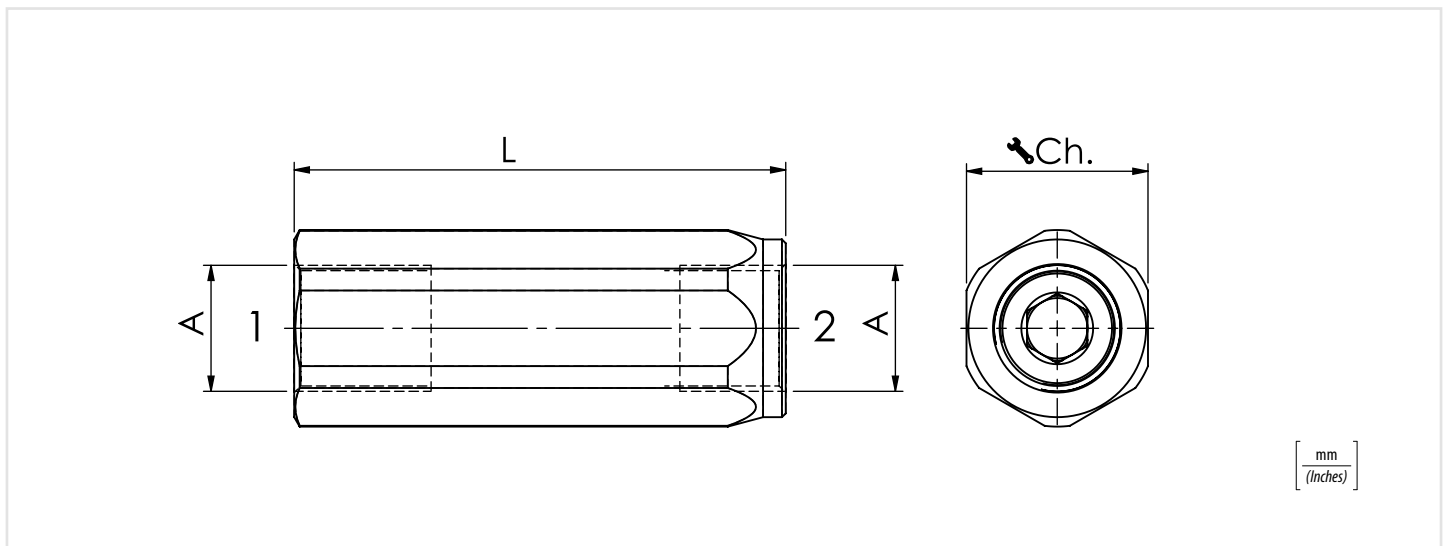
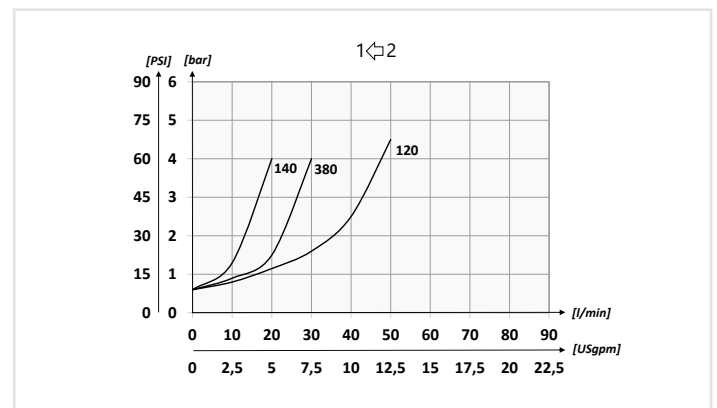


<b>01</b>	Valvole unidirezionali a colonnetta F/F (F/F check housing valves)	<b>XVUR</b>
<b>02</b>	Dimensione (Size)	BSPP 1/4 <b>140</b>
		BSPP 3/8 <b>380</b>
		BSPP 1/2 <b>120</b>
<b>03</b>	Tenuta (Sealing)	Tenuta a cono (Poppet sealing) <b>SP</b>
<b>04</b>	Molla (Spring)	<b>1 bar</b> Standard (14.5 PSI) <b>1</b>

Dati tecnici - Technical data

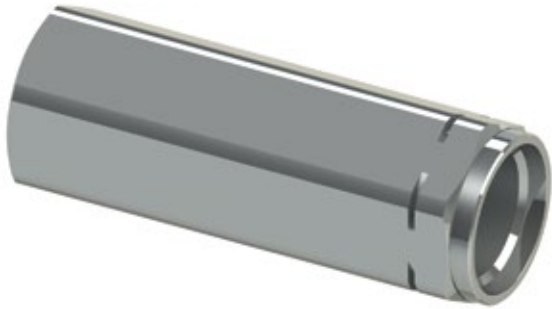
Particolare / Component	Materiale / Material
Corpo / Body	1.4404 (AISI 316L)
Molla / Spring	1.4404 (AISI 316L)
Otturatore / Poppet	1.4404 (AISI 316L)
Spingimolla / Spring Spacer	1.4404 (AISI 316L)

Performances

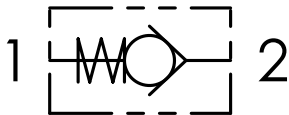


Caratteristiche tecniche - Technical characteristics

Tipo Type	A	Portata Max (l/min) Max flow (USgpm)	Pressione max (bar) Max Pressure (PSI)	L	Ch.	Peso approssimativo(kg) Approx weight (lb)
<b>XVUR140</b>	<b>BSPP 1/4</b>	<b>15 (4.0)</b>	<b>400 (5800)</b>	<b>55 (2.17)</b>	<b>19</b>	<b>0,10 (0.22)</b>
<b>XVUR380</b>	<b>BSPP 3/8</b>	<b>30 (7.9)</b>		<b>65 (2.56)</b>	<b>24</b>	<b>0,18 (0.40)</b>
<b>XVUR120</b>	<b>BSPP 1/2</b>	<b>50 (13.2)</b>		<b>75 (2.95)</b>	<b>27</b>	<b>0,23 (0.50)</b>



Schema idraulico - Hydraulic circuit



Codice ordinazione  
Ordering code

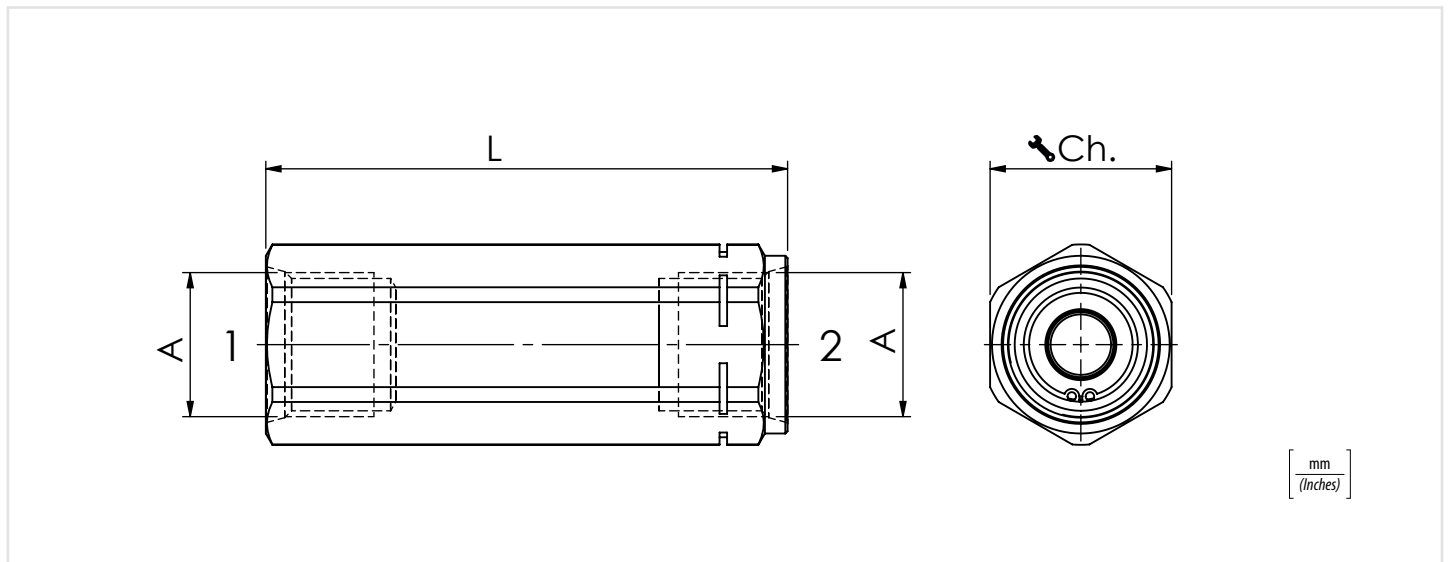
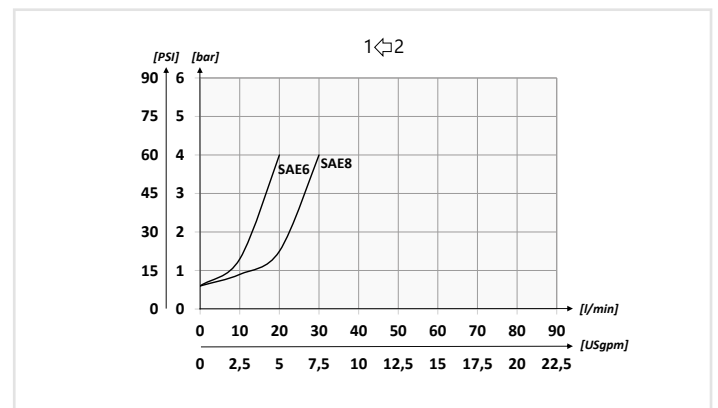
01	02	03	04
<b>XVUR</b>		<b>SP</b>	

<b>01</b>	Valvole unidirezionali a colonnetta F/F (F/F check housing valves)	<b>XVUR</b>
<b>02</b>	Dimensione (Size)	9/16-18UNF
		3/4-16UNF
<b>03</b>	Tenuta (Sealing)	Tenuta a cono (Poppet sealing)
<b>04</b>	Molla (Spring)	<b>0,5 bar</b> Standard (7.25 PSI)

Dati tecnici - Technical data

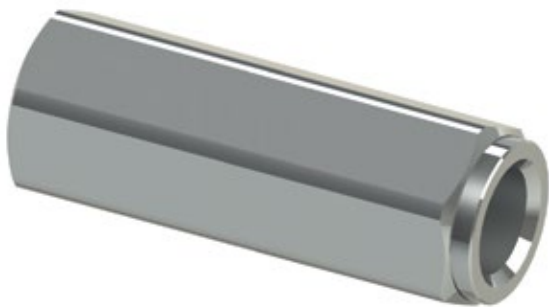
Particolare / Component	Materiale / Material
Corpo / Body	1.4404 (AISI 316L)
Molla / Spring	1.4404 (AISI 316L)
Otturatore / Poppet	1.4404 (AISI 316L)
Spingimolla / Spring Spacer	1.4404 (AISI 316L)

Performances

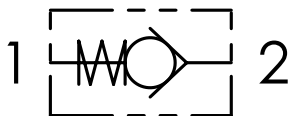


Caratteristiche tecniche - Technical characteristics

Tipo Type	A	Portata Max (l/min) Max flow (USgpm)	Pressione max (bar) Max Pressure (PSI)	L	Ch.	Peso approssimativo(kg) Approx weight (lb)
<b>XVUR6</b>	<b>9/16-18UNF</b>	<b>15 (4)</b>	<b>400 (5800)</b>	<b>58 (2.28)</b>	<b>19</b>	<b>0,09 (0.20)</b>
<b>XVUR8</b>	<b>3/4-16UNF</b>	<b>30 (7.9)</b>		<b>69 (2.71)</b>	<b>24</b>	<b>0,18 (0.40)</b>



Schema idraulico - Hydraulic circuit



Codice ordinazione  
Ordering code

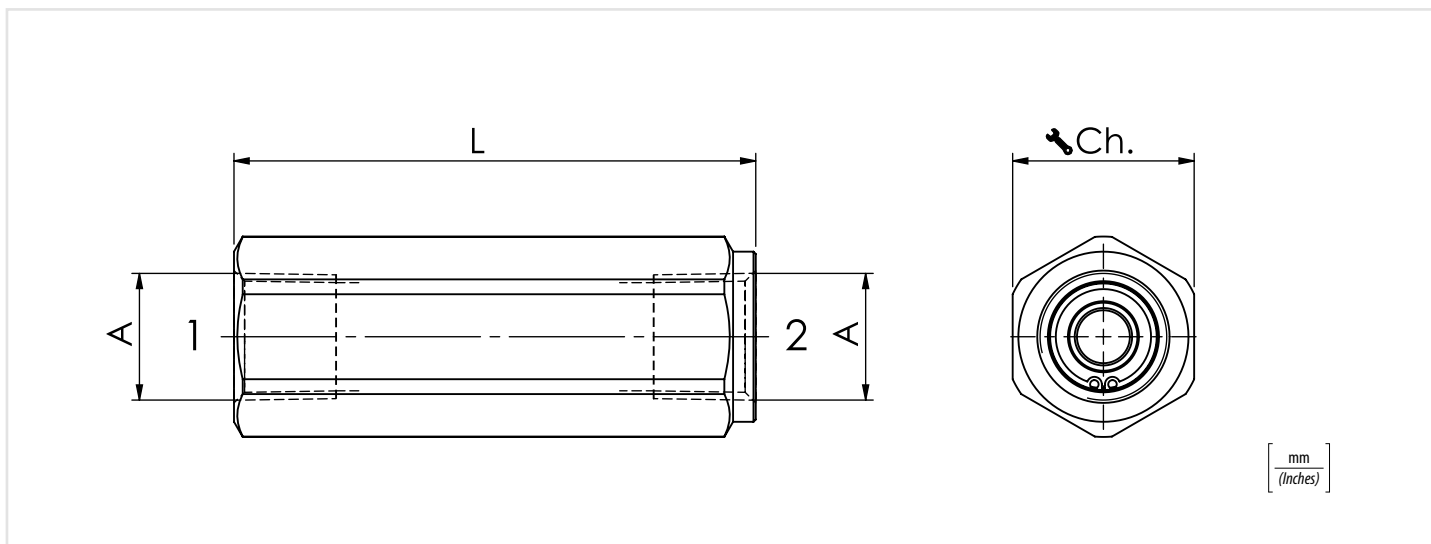
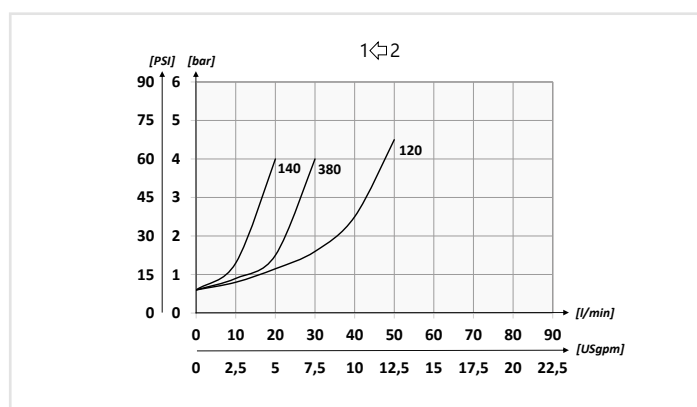
01	02	03	04	05
<b>XVUR</b>		<b>N</b>	<b>SP</b>	

<b>01</b>	Valvole unidirezionali a colonnetta F/F (F/F check housing stainless)		<b>XVUR</b>
<b>02</b>	Dimensione (Size)	1/4 NPTF	<b>140</b>
		3/8 NPTF	<b>380</b>
		1/2 NPTF	<b>120</b>
<b>03</b>	Filettatura (Thread)	NPTF	<b>N</b>
<b>04</b>	Tenuta (Sealing)	Tenuta a cono (Poppet sealing)	<b>SP</b>
<b>05</b>	Molla (Spring)	<b>0,5 bar</b> Standard (7.25 PSI)	<b>0,5</b>

Dati tecnici - Technical data

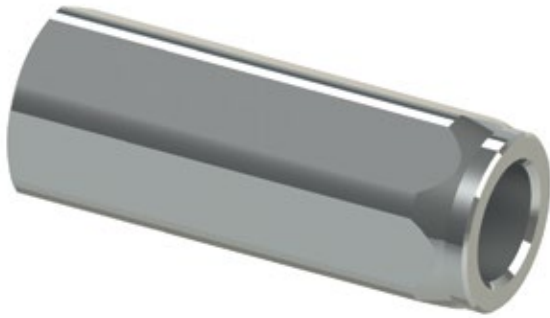
Particolare / Component	Materiale / Material
Corpo / Body	1.4404 (AISI 316L)
Molla / Spring	1.4404 (AISI 316L)
Otturatore / Poppet	1.4404 (AISI 316L)
Spingimolla / Spring Spacer	1.4404 (AISI 316L)

Performances

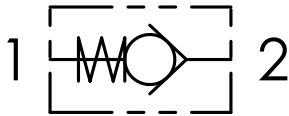


Caratteristiche tecniche - Technical characteristics

Tipo Type	A	Portata Max (l/min) Max flow (USgpm)	Pressione max (bar) Max Pressure (PSI)	L	Ch.	Peso approssimativo (kg) Approx weight (lb)
<b>XVUR140N</b>	<b>1/4 NPTF</b>	<b>5 (1.3)</b>	<b>400 (5800)</b>	<b>58 (2.28)</b>	<b>19</b>	<b>0,10 (0.22)</b>
<b>XVUR380N</b>	<b>3/8 NPTF</b>	<b>15 (4)</b>		<b>69 (2.72)</b>	<b>24</b>	<b>0,18 (0.40)</b>
<b>XVUR120N</b>	<b>1/2 NPTF</b>	<b>30 (7.9)</b>		<b>75 (2.95)</b>	<b>27</b>	<b>0,23 (0.50)</b>



Schema idraulico - Hydraulic circuit



Codice ordinazione  
Ordering code

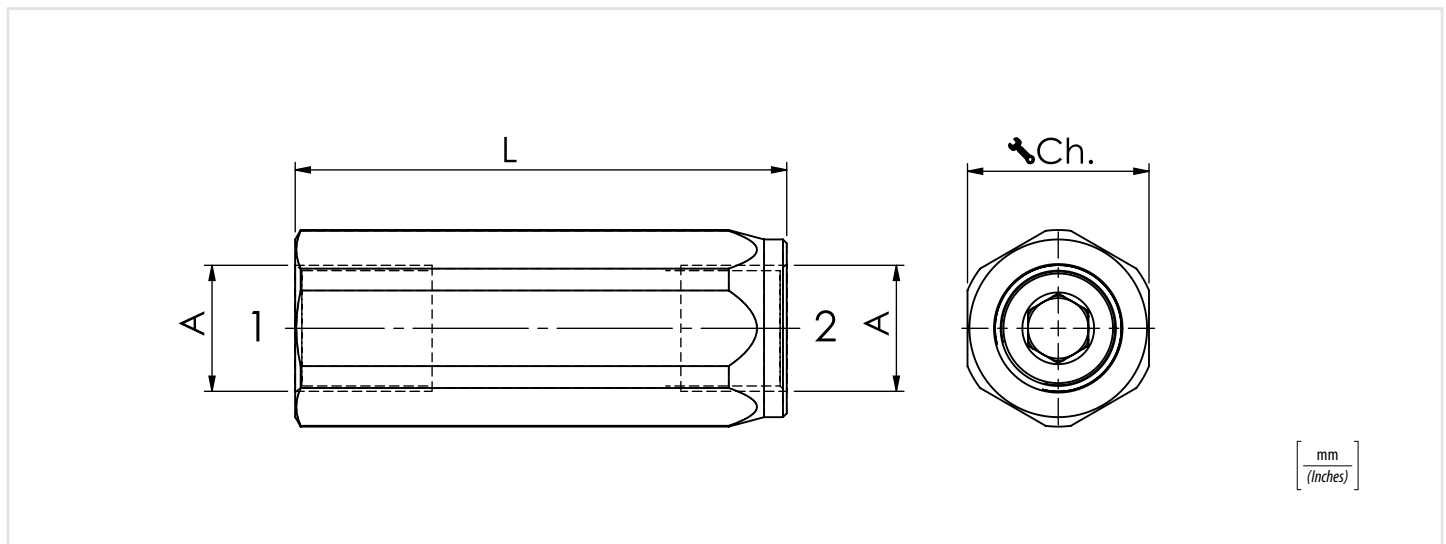
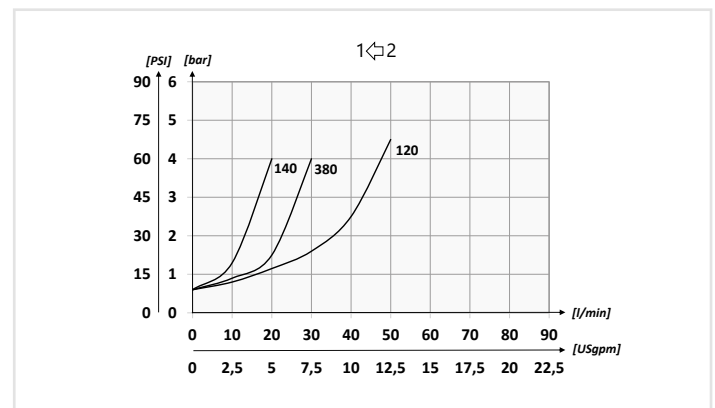
01	02	03	04
<b>YVUR</b>			

<b>01</b>	Valvole unidirezionali a colonnetta F/F, solo corpo in acciaio inox (F/F check housing valves, only stainless steel body)	<b>YVUR</b>
<b>02</b>	Dimensione (Size)	BSPP 1/4 <b>140</b>
		BSPP 3/8 <b>380</b>
		BSPP 1/2 <b>120</b>
<b>03</b>	Tenuta (Sealing)	Tenuta a cono (Poppet sealing) <b>SP</b>
<b>04</b>	Molla (Spring)	<b>1 bar</b> Standard (14.5 PSI) <b>1</b>
		<b>3 bar</b> Standard (43.5 PSI) <b>3</b>
		<b>4,5 bar</b> Standard (65.25 PSI) <b>4,5</b>
		<b>6 bar</b> Standard (87 PSI) <b>6</b>

Dati tecnici - Technical data

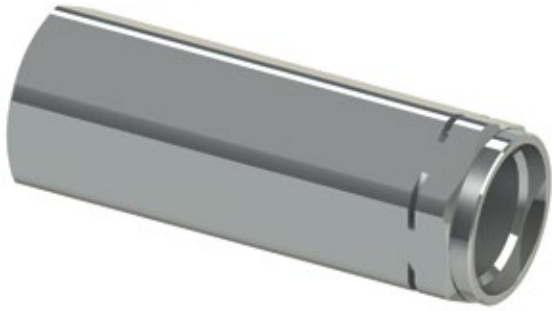
Particolare / Component	Materiale / Material
Corpo / Body	1.4404 (AISI 316L)
Molla / Spring	1.0116 (OTEVA 70)
Otturatore / Poppet	1.5715 (Ng 2)
Spingimolla / Spring Spacer	1.0737 (AVPb)

Performances

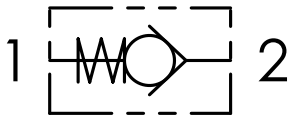


Caratteristiche tecniche - Technical characteristics

Tipo Type	A	Portata Max (l/min) Max flow (USgpm)	Pressione max (bar) Max Pressure (PSI)	L	Ch.	Peso approssimativo(kg) Approx weight (lb)
<b>YVUR140</b>	<b>BSPP 1/4</b>	<b>15 (4.0)</b>	<b>400 (5800)</b>	<b>55 (2.17)</b>	<b>19</b>	<b>0,10 (0.22)</b>
<b>YVUR380</b>	<b>BSPP 3/8</b>	<b>30 (7.9)</b>		<b>65 (2.56)</b>	<b>24</b>	<b>0,18 (0.40)</b>
<b>YVUR120</b>	<b>BSPP 1/2</b>	<b>50 (13.2)</b>		<b>75 (2.95)</b>	<b>27</b>	<b>0,23 (0.50)</b>



### Schema idraulico - Hydraulic circuit



### Codice ordinazione Ordering code

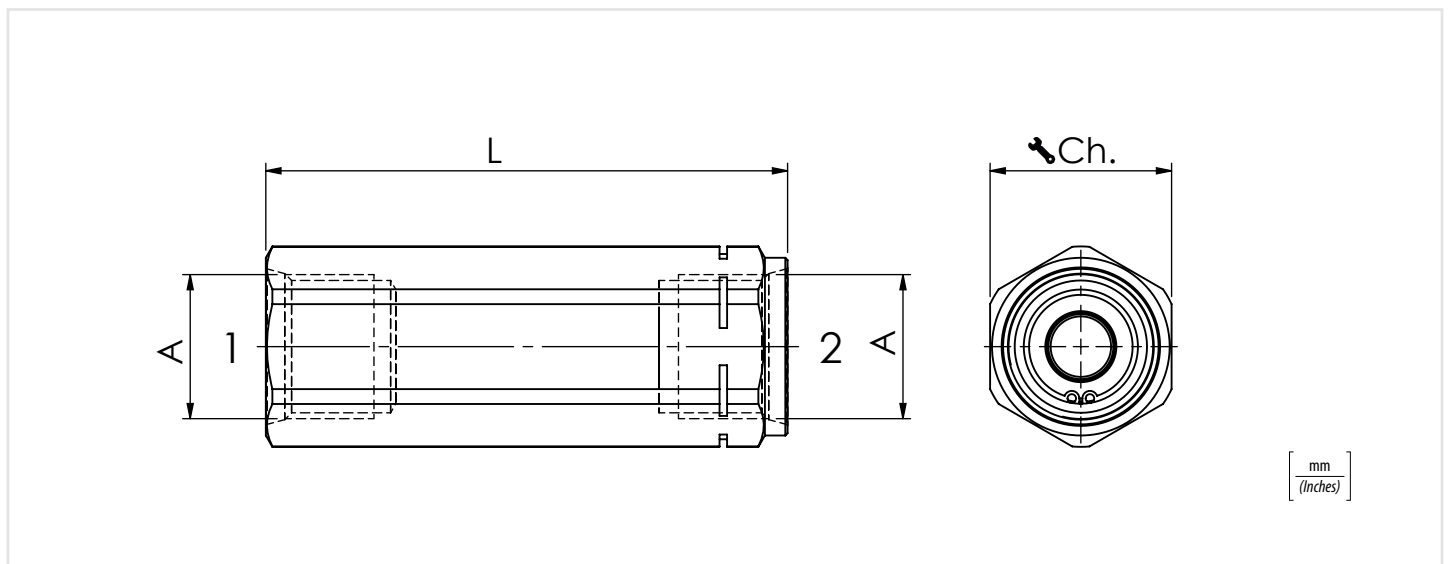
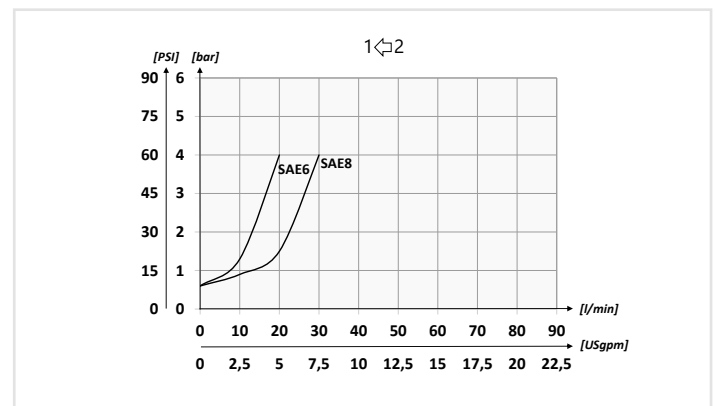
01	02	03	04
<b>YVUR</b>		<b>SP</b>	

<b>01</b>	Valvole unidirezionali a colonnetta F/F, solo corpo in acciaio inox (F/F check housing valves, only stainless steel body)		<b>YVUR</b>
<b>02</b>	Dimensione (Size)	9/16-18UNF	<b>6</b>
		3/4-16UNF	<b>8</b>
<b>03</b>	Tenuta (Sealing)	Tenuta a cono (Poppet sealing)	<b>SP</b>
<b>04</b>	Molla (Spring)	<b>0,5 bar</b> Standard (7.25 PSI)	<b>0,5</b>
		<b>3 bar</b> Standard (43.5 PSI)	<b>3</b>
		<b>4,5 bar</b> Standard (65.25 PSI)	<b>4,5</b>
		<b>6 bar</b> Standard (87 PSI)	<b>6</b>

### Dati tecnici - Technical data

Particolare / Component	Materiale / Material
Corpo / Body	1.4404 (AISI 316L)
Molla / Spring	1.0116 (OTEVA 70)
Otturatore / Poppet	1.5715 (Ng 2)
Spingimolla / Spring Spacer	1.0737 (AVPb)

### Performances

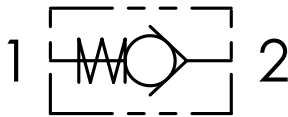


### Caratteristiche tecniche - Technical characteristics

Tipo Type	A	Portata Max (l/min) Max flow (USgpm)	Pressione max (bar) Max Pressure (PSI)	L	Ch.	Peso approssimativo(kg) Approx weight (lb)
<b>YVUR6</b>	<b>9/16-18UNF</b>	<b>15 (4)</b>	<b>400 (5800)</b>	<b>58 (2.28)</b>	<b>19</b>	<b>0,09 (0.20)</b>
<b>YVUR8</b>	<b>3/4-16UNF</b>	<b>30 (7.9)</b>		<b>69 (2.71)</b>	<b>24</b>	<b>0,18 (0.40)</b>



**Schema idraulico - Hydraulic circuit**



**Codice ordinazione  
Ordering code**

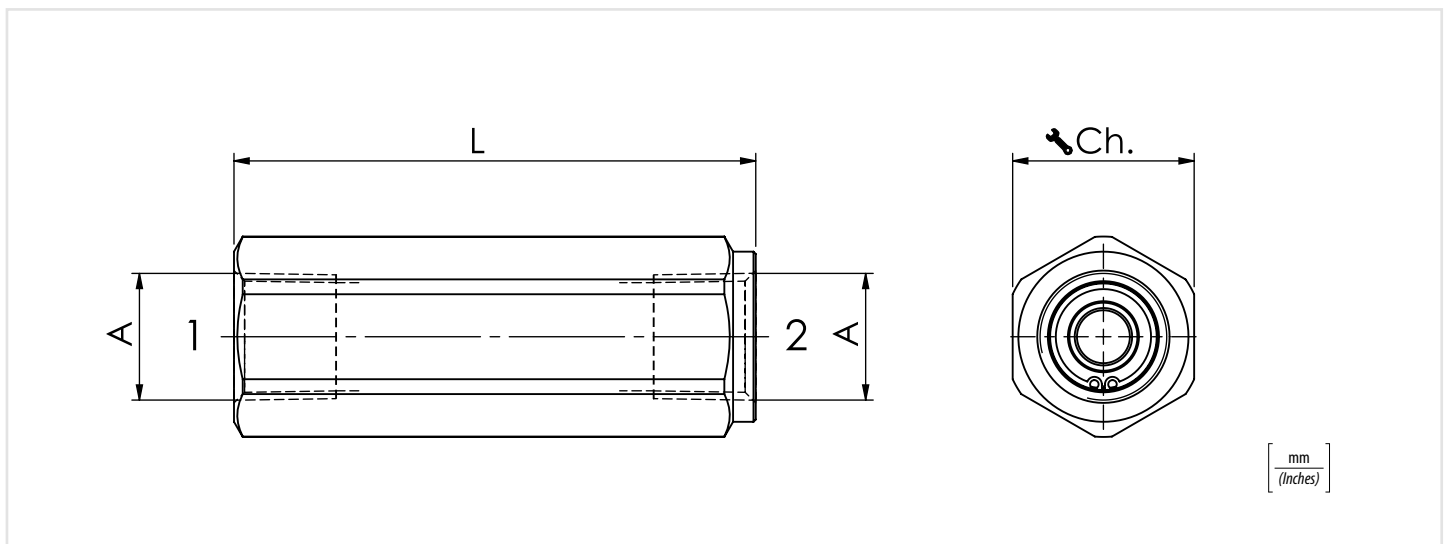
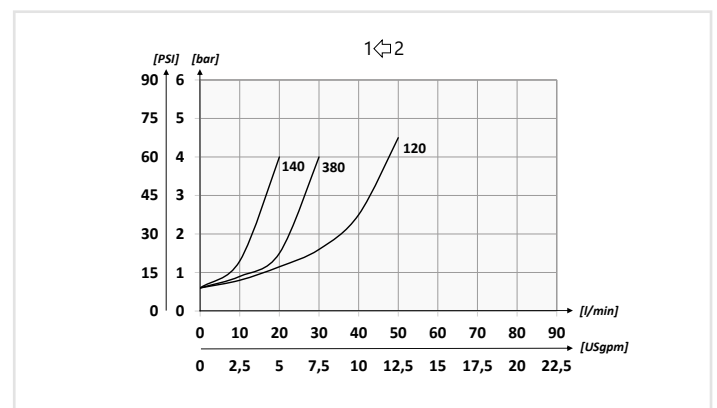
01	02	03	04	05
<b>YVUR</b>		<b>N</b>	<b>SP</b>	

<b>01</b>	Valvole unidirezionali a colonnetta F/F, solo corpo in acciaio inox (F/F check housing valves, only stainless steel body)	<b>YVUR</b>
<b>02</b>	Dimensione (Size)	1/4 NPTF <b>140</b>
		3/8 NPTF <b>380</b>
		1/2 NPTF <b>120</b>
<b>03</b>	Filettatura (Thread)	NPTF <b>N</b>
<b>04</b>	Tenuta (Sealing)	Tenuta a cono (Poppet sealing) <b>SP</b>
<b>05</b>	Molla (Spring)	<b>0,5 bar</b> Standard (7.25 PSI) <b>0,5</b>
		<b>3 bar</b> (43.5 PSI) <b>3</b>
		<b>4,5 bar</b> (65.25 PSI) <b>4,5</b>
		<b>6 bar</b> (87 PSI) <b>6</b>

**Dati tecnici - Technical data**

Particolare / Component	Materiale / Material
Corpo / Body	1.4404 (AISI 316L)
Molla / Spring	1.0116 (OTEVA 70)
Otturatore / Poppet	1.5715 (Ng 2)
Spingimolla / Spring Spacer	1.0737 (AVPb)

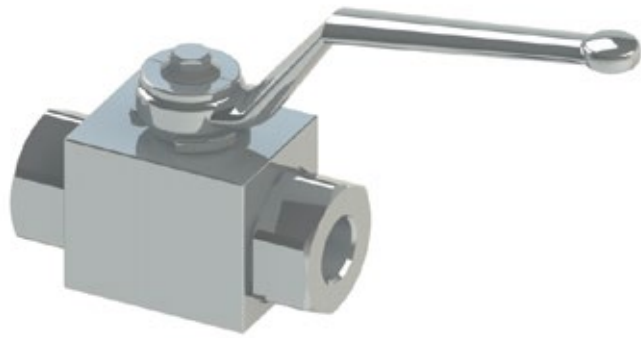
**Performances**



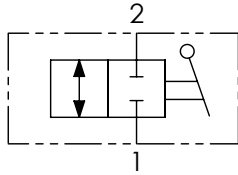
**Caratteristiche tecniche - Technical characteristics**

Tipo Type	A	Portata Max (l/min) Max flow (USgpm)	Pressione max (bar) Max Pressure (PSI)	L	Ch.	Peso approssimativo (kg) Approx weight (lb)
<b>YVUR140N</b>	<b>1/4 NPTF</b>	<b>5 (1.3)</b>	<b>400 (5800)</b>	<b>58 (2.28)</b>	<b>19</b>	<b>0,10 (0.22)</b>
<b>YVUR380N</b>	<b>3/8 NPTF</b>	<b>15 (4)</b>		<b>69 (2.72)</b>	<b>24</b>	<b>0,18 (0.40)</b>
<b>YVUR120N</b>	<b>1/2 NPTF</b>	<b>30 (7.9)</b>		<b>75 (2.95)</b>	<b>27</b>	<b>0,23 (0.50)</b>





Schema idraulico - Hydraulic circuit



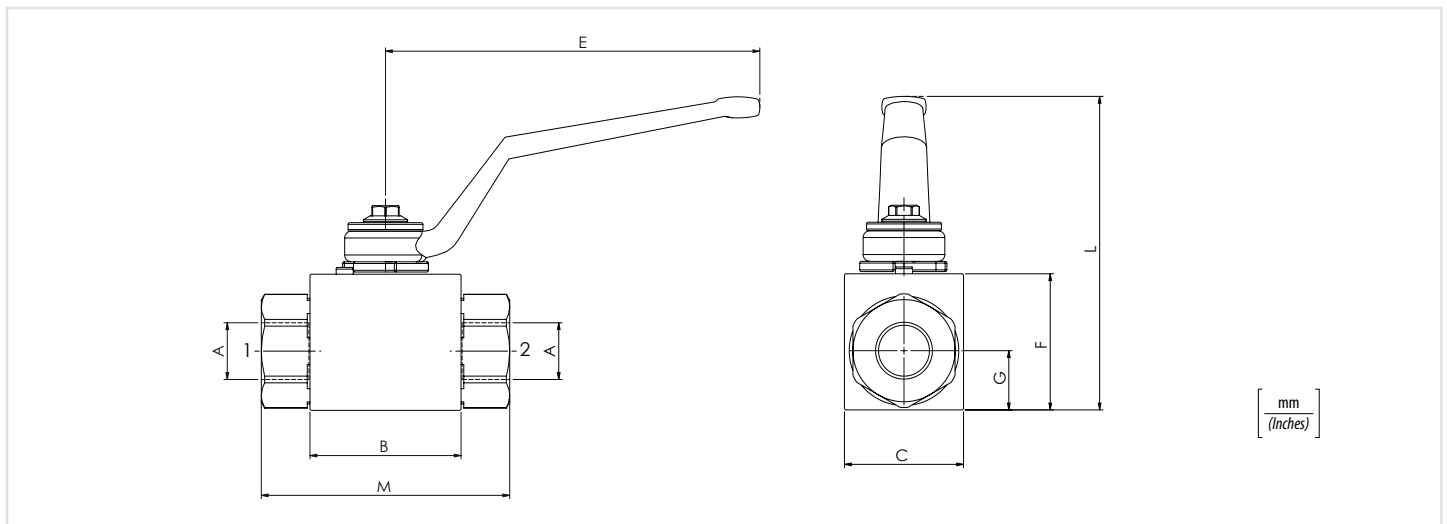
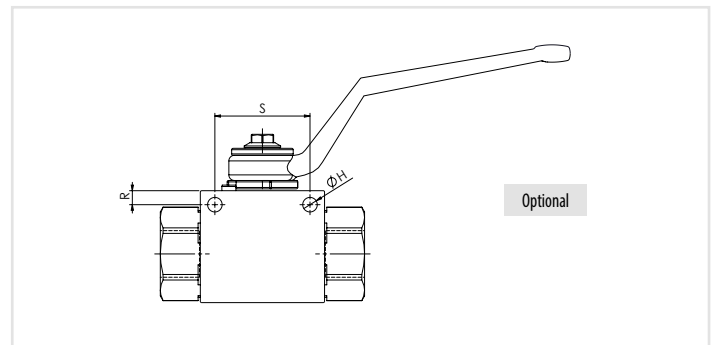
Dati tecnici - Technical data

Particolare / Component	Materiale / Material
Corpo / Body	1.4404 (AISI 316L)
Adattatori / Adapter	1.4404 (AISI 316L)
Sfera / Ball	1.4404 (AISI 316L)
Vite regolatrice / Stern	1.4404 (AISI 316L)
Battuta sfera / Ball seat	POM
Leva / Handle	1.4301 (AISI 304)
Fermo inferiore / Lower washer	1.4301 (AISI 304)
Fermo Superiore / Upper washer	1.4301 (AISI 304)
Anello vite / Stern ring	POM
Spina / Spine	1.4301 (AISI 304)
Anello seeger / Component	1.4301 (AISI 304)
O-ring adattatori / Adapter o-ring	NBR
O-ring vite / Stern o-ring	NBR
Vite / Screw	DIN 6921 A2

Codice ordinazione  
Ordering code

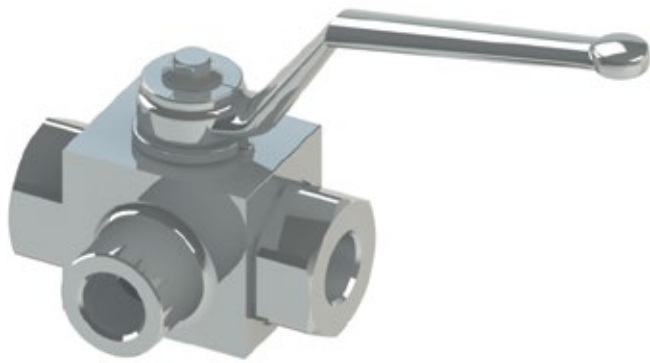
01	02	03
<b>XRAS2</b>		

01	Valvole a sfera a 2 vie (2 ways ball valves)	<b>XRAS2</b>
	BSPP 1/4	<b>140</b>
	BSPP 3/8	<b>380</b>
	BSPP 1/2	<b>120</b>
	BSPP 3/4	<b>340</b>
	BSPP 1	<b>100</b>
03	Optional	Fori di fissaggio (Fixing ports) <b>P</b>

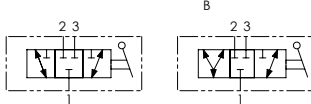


Caratteristiche tecniche - Technical characteristics

Tipo Type	A	Portata max Max flow l/min-USgpm	Pressione max Max pressure bar-PSI	B	C	E	F	G	H	L	M	R	S	Peso approssimativo Approx weight kg-lb
<b>XRAS2140</b>	<b>BSPP 1/4</b>	<b>25 (6.6)</b>		<b>42,4 (1.67)</b>	<b>30 (1.18)</b>		<b>35 (1.38)</b>	<b>14,5 (0.57)</b>		<b>91,5 (3.60)</b>	<b>71 (2.80)</b>			<b>0,5 (1.1)</b>
<b>XRAS2380</b>	<b>BSPP 3/8</b>	<b>35 (9.2)</b>	<b>500 (7250)</b>	<b>44,4 (1.75)</b>	<b>35 (1.38)</b>	<b>110 (4.33)</b>	<b>40 (1.57)</b>	<b>17,5 (0.69)</b>	<b>5,2 (0.20)</b>	<b>96,5 (3.80)</b>	<b>73 (2.87)</b>	<b>4,5 (0.18)</b>	<b>34 (1.34)</b>	<b>0,7 (1.5)</b>
<b>XRAS2120</b>	<b>BSPP 1/2</b>	<b>60 (15.8)</b>		<b>48,4 (1.91)</b>	<b>37 (1.46)</b>		<b>43 (1.69)</b>	<b>18 (0.71)</b>		<b>99,5 (3.92)</b>	<b>83 (3.27)</b>	<b>5 (0.20)</b>	<b>36 (1.42)</b>	<b>0,8 (1.8)</b>
<b>XRAS2340</b>	<b>BSPP 3/4</b>	<b>100 (26.4)</b>	<b>400 (5800)</b>	<b>62,5 (2.46)</b>	<b>45 (1.77)</b>		<b>55 (2.17)</b>	<b>23,5 (0.93)</b>		<b>106,5 (4.19)</b>	<b>95 (3.74)</b>			<b>1,5 (3.3)</b>
<b>XRAS2100</b>	<b>BSPP 1</b>	<b>150 (39.6)</b>	<b>350 (5075)</b>	<b>66,5 (2.62)</b>	<b>55 (2.17)</b>	<b>180 (7.09)</b>	<b>65 (2.56)</b>	<b>29,5 (1.16)</b>	<b>6,2 (0.24)</b>	<b>116,5 (4.59)</b>	<b>112 (4.41)</b>	<b>6 (0.24)</b>	<b>50 (1.97)</b>	<b>2,3 (5)</b>



Schema idraulico - Hydraulic circuit



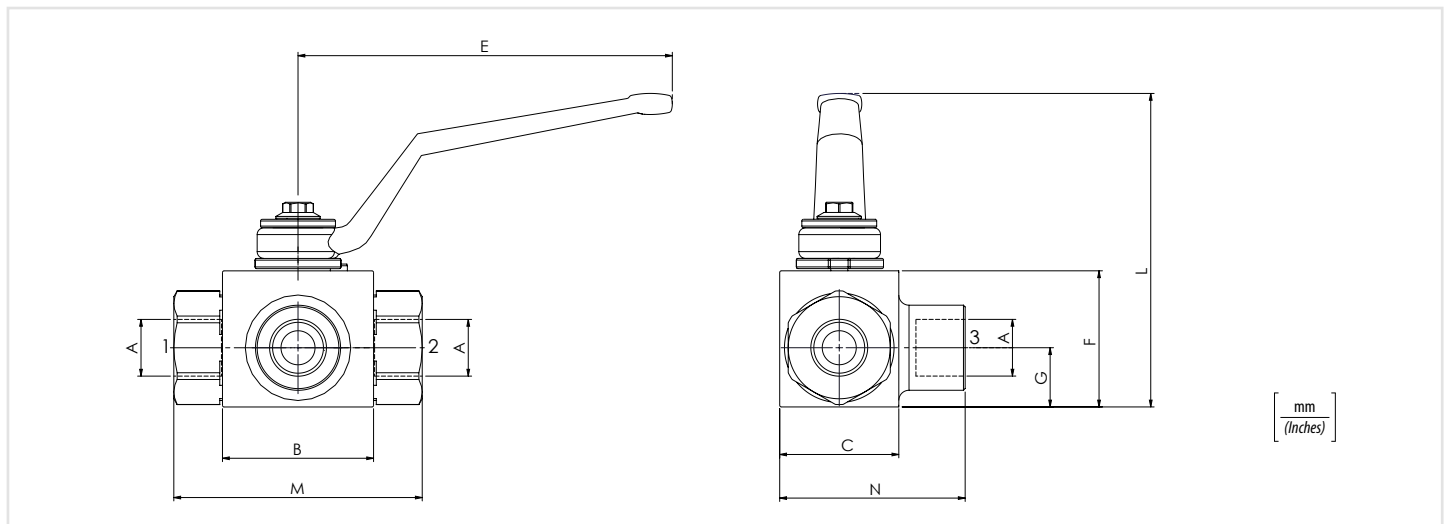
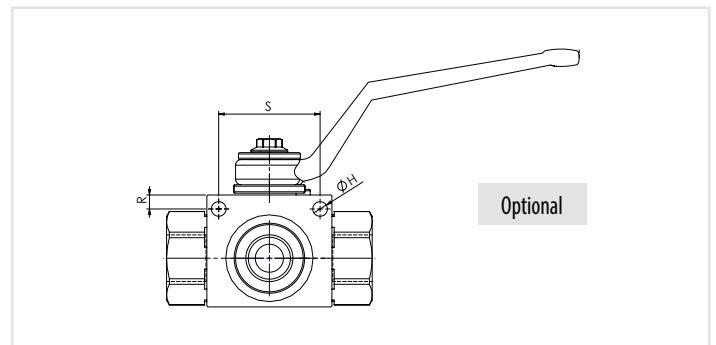
Codice ordinazione  
Ordering code

01	02	03
<b>XRAS3</b>		

<b>01</b>	Valvole a sfera a 3 vie (3 ways ball valves)	<b>XRAS3</b>
	BSPP 1/4	<b>140</b>
	BSPP 3/8	<b>380</b>
	BSPP 1/2	<b>120</b>
	BSPP 3/4	<b>340</b>
	BSPP 1	<b>100</b>
<b>03</b>	Optional	Fori di fissaggio (Fixing ports) <b>P</b>

### Dati tecnici - Technical data

Particolare / Component	Materiale / Material
Corpo / Body	1.4404 (AISI 316L)
Adattatori / Adapter	1.4404 (AISI 316L)
Sfera / Ball	1.4404 (AISI 316L)
Vite regolatrice / Stern	1.4404 (AISI 316L)
Battuta sfera / Ball seat	POM
Leva / Handle	1.4301 (AISI 304)
Fermo inferiore / Lower washer	1.4301 (AISI 304)
Fermo Superiore / Upper washer	1.4301 (AISI 304)
Anello vite / Stern ring	POM
Spina / Spine	1.4301 (AISI 304)
Anello seeger / Component	1.4301 (AISI 304)
O-ring adattatori / Adapter o-ring	NBR
O-ring vite / Stern o-ring	NBR
Vite / Screw	DIN 6921 A2



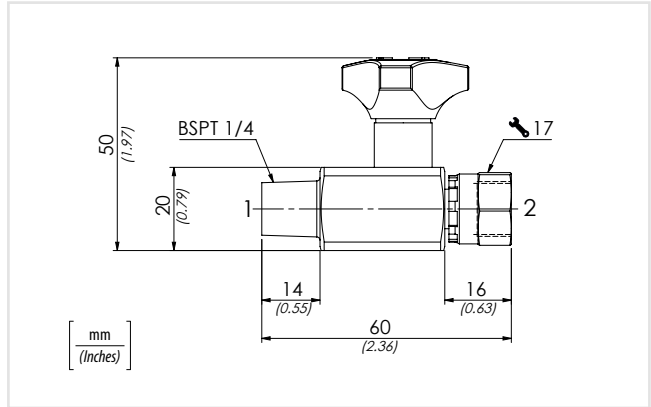
### Caratteristiche tecniche - Technical characteristics

Tipo Type	A	Portata max Max flow l/min-USgpm	Pressione max Max pressure bar/PSI	B	C	E	F	G	H	L	M	N	R	S	Peso approssimativo Approx weight kg/lb				
<b>XRAS3140</b>	<b>BSPP 1/4</b>	<b>25 (6.6)</b>	<b>400 (5800)</b>	<b>42,4 (1.67)</b>	<b>30 (1.18)</b>		<b>35 (1.38)</b>	<b>14,5 (0.57)</b>		<b>91,5 (3.60)</b>	<b>71 (2.80)</b>	<b>48,5 (1.91)</b>	<b>4,5 (0.18)</b>	<b>34 (1.34)</b>	<b>0,6 (1.3)</b>				
<b>XRAS3380</b>	<b>BSPP 3/8</b>	<b>35 (9.2)</b>		<b>44,4 (1.75)</b>	<b>35 (1.38)</b>		<b>110 (4.33)</b>	<b>40 (1.57)</b>		<b>17,5 (0.69)</b>	<b>5,2 (0.20)</b>	<b>96,5 (3.80)</b>	<b>73 (2.87)</b>	<b>54,5 (2.15)</b>	<b>5 (0.20)</b>	<b>36 (1.42)</b>	<b>0,7 (1.5)</b>		
<b>XRAS3120</b>	<b>BSPP 1/2</b>	<b>60 (15.8)</b>	<b>350 (5075)</b>	<b>48,4 (1.91)</b>	<b>37 (1.46)</b>		<b>43 (1.69)</b>	<b>18 (0.71)</b>		<b>99,5 (3.92)</b>	<b>83 (3.27)</b>	<b>58,5 (2.30)</b>			<b>0,8 (1.8)</b>				
<b>XRAS3340</b>	<b>BSPP 3/4</b>	<b>100 (26.4)</b>		<b>62,5 (2.46)</b>	<b>45 (1.77)</b>		<b>180 (7.09)</b>	<b>55 (2.16)</b>		<b>23,5 (0.93)</b>	<b>6,2 (0.24)</b>	<b>106,5 (4.19)</b>			<b>95 (3.74)</b>	<b>75 (2.95)</b>	<b>6 (0.24)</b>	<b>50 (1.97)</b>	<b>1,6 (3.5)</b>
<b>XRAS3100</b>	<b>BSPP 1</b>	<b>150 (89.6)</b>		<b>66,5 (2.62)</b>	<b>55 (2.17)</b>			<b>65 (2.56)</b>		<b>29,5 (1.16)</b>		<b>116,5 (4.59)</b>			<b>112 (4.41)</b>	<b>87,5 (3.44)</b>			<b>2,4 (5.3)</b>

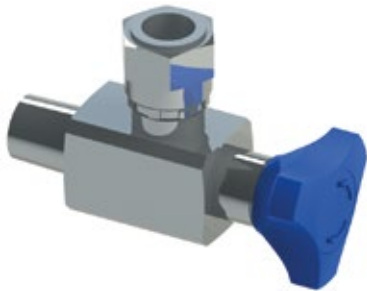
**Rubinetti esclusore in linea protezione manometro**  
*Pressure gauge in-line shut-off valves*



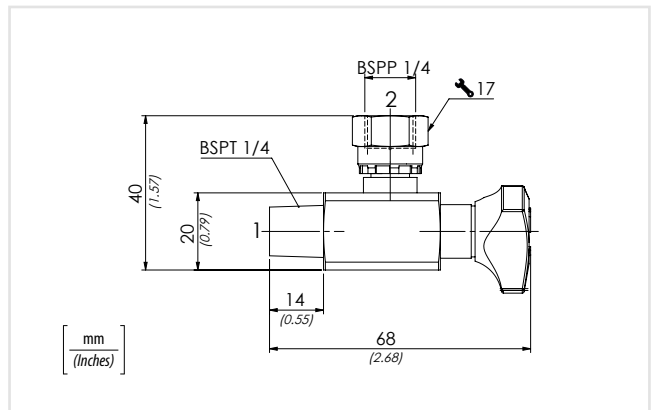
Codice ordinazione - Ordering code **XSOV1400**



**Rubinetti esclusore 90° protezione manometro**  
*Pressure gauge 90° shut-off valves*



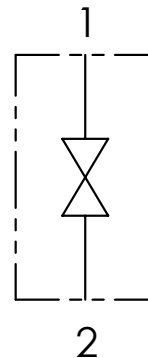
Codice ordinazione - Ordering code **XSOV1490**



**Dati tecnici - Technical data**

Particolare / Component	Materiale / Material
Corpo / Body	1.4404 (AISI 316L)
Adattatori / Adapter	1.4404 (AISI 316L)
Vite regolatrice / Stern	1.4404 (AISI 316L)
Volantino / Handknob	Plastica / Plastic
Guarnizioni / O-rings	Viton (FKM)

**Schema idraulico - Hydraulic circuit**





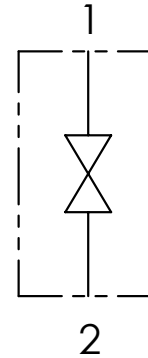
	01	02
<b>Codice ordinazione</b> <b>Ordering code</b>	<b>XMNP</b>	

<b>01</b>	Miniprese prova pressione (Test couplings for pressure checking)	<b>XMNP</b>
<b>02</b>	Dimensione (Size)	BSPP 1/8
		BSPP 1/4
		BSPP 3/8
		BSPP 1/2

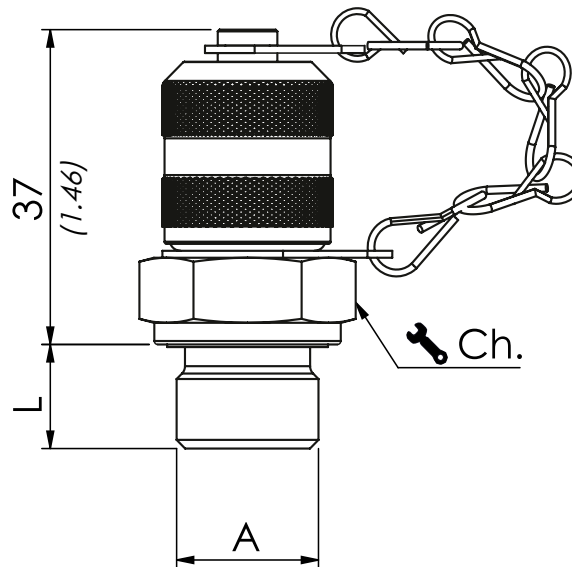
### Dati tecnici - Technical data

Particolare / Component	Materiale / Material
Corpo / Body	1.4404 (AISI 316L)
Cappuccio di protezione / Safety cap	1.4404 (AISI 316L)
Guarnizioni / O-rings	Viton (FKM)

### Schema idraulico - Hydraulic circuit



### Miniprese - Test couplings M16x2



### Caratteristiche tecniche - Technical characteristics

Tipo Type	A	Pressione max Max pressure bar/PSI	Ch. mm	L	Coppia di serraggio Tightening torque Nm/lbf ft	Peso approssimativo Approx weight kg/lb
<b>XMNP180</b>	<b>BSPP 1/8</b>	<b>630 (9135)</b>	<b>17</b>	<b>8 (0.31)</b>	<b>20 (14.6)</b>	<b>0,07 (0.16)</b>
<b>XMNP140</b>	<b>BSPP 1/4</b>		<b>19</b>	<b>12 (0.47)</b>	<b>30 (22)</b>	<b>0,08 (0.18)</b>
<b>XMNP380</b>	<b>BSPP 3/8</b>		<b>22</b>	<b>12 (0.47)</b>	<b>60 (44)</b>	<b>0,10 (0.22)</b>
<b>XMNP120</b>	<b>BSPP 1/2</b>		<b>27</b>	<b>14 (0.55)</b>	<b>80 (58.6)</b>	<b>0,13 (0.29)</b>



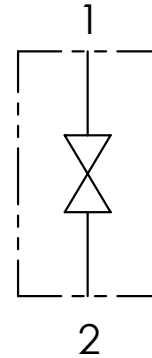
	01	02	03
<b>Codice ordinazione</b> <b>Ordering code</b>	<b>XMNP</b>		<b>N</b>

<b>01</b>	Miniprese prova pressione (Test couplings for pressure checking)	<b>XMNP</b>
<b>02</b>	Dimensione (Size)	NPTF 1/8
		NPTF 1/4
		NPTF 3/8
		NPTF 1/2
<b>03</b>	Filettatura NPTF (Nptf thread)	<b>N</b>

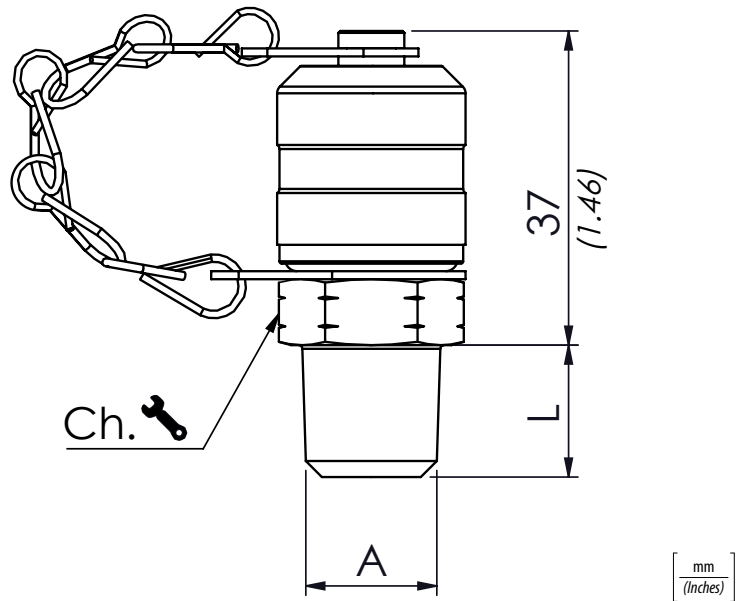
### Dati tecnici - Technical data

Particolare / Component	Materiale / Material
Corpo / Body	1.4404 (AISI 316L)
Cappuccio di protezione / Safety cap	1.4404 (AISI 316L)
Guarnizioni / O-rings	Viton (FKM)

### Schema idraulico - Hydraulic circuit



### Miniprese - Test couplings M16x2



### Caratteristiche tecniche - Technical characteristics

Tipo Type	A	Pressione max Max pressure bar/PSI	Ch. mm	L	Coppia di serraggio Tightening torque Nm/lbf ft	Peso approssimativo Approx weight kg/lb
<b>XMNP180N</b>	<b>NPTF 1/8</b>	<b>630 (9135)</b>	<b>17</b>	<b>10 (0.39)</b>	<b>20 (14.6)</b>	<b>0,07 (0.16)</b>
<b>XMNP140N</b>	<b>NPTF 1/4</b>		<b>19</b>	<b>12 (0.47)</b>	<b>30 (22)</b>	<b>0,08 (0.18)</b>
<b>XMNP380N</b>	<b>NPTF 3/8</b>		<b>22</b>	<b>14 (0.55)</b>	<b>60 (44)</b>	<b>0,10 (0.22)</b>
<b>XMNP120N</b>	<b>NPTF 1/2</b>		<b>27</b>	<b>14 (0.55)</b>	<b>80 (58.6)</b>	<b>0,13 (0.29)</b>

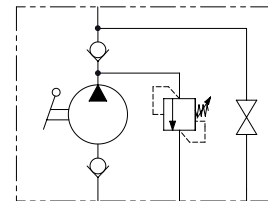


La pompa viene fornita con leva di azionamento L=600 mm  
The pump is supplied with acting lever 23.6 in long

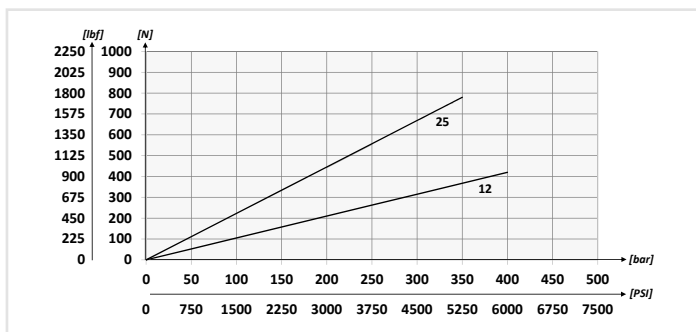
	01	02	03
<b>Codice ordinazione</b> <b>Ordering code</b>	<b>XPMS</b>		<b>LRV</b>

<b>01</b>	Pompa a mano doppio pompaggio per cilindro a semplice effetto (Double pumping hand pump for single acting cylinder)			<b>XPMS</b>	
<b>02</b>	Cilindrata (Displacement)	A	B	C	
	<b>12 cm<sup>3</sup></b> (0.73 in <sup>3</sup> )	<b>253</b> (9.96)	<b>166</b> (6.54)	<b>34</b> (1.34)	<b>12</b>
	<b>25 cm<sup>3</sup></b> (1.53 in <sup>3</sup> )	<b>273</b> (10.75)	<b>172</b> (6.77)	<b>34</b> (1.34)	<b>25</b>
<b>03</b>	Con rubinetto di scarico e valvola di massima pressione (With unloading valve and relief valves)			<b>LRV</b>	

### Schema idraulico - Hydraulic circuit

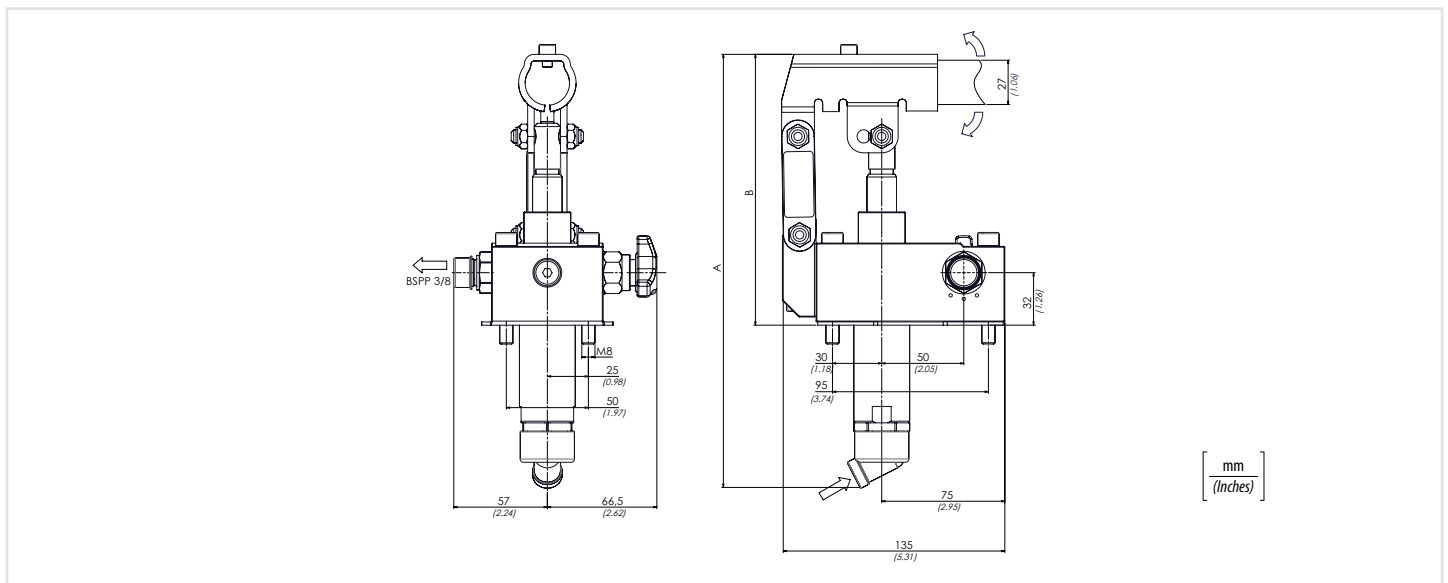


### Sforzo esercitato all'estremità della leva - Effort operating at the end of the lever



### Dati tecnici - Technical data

Particolare / Component	Materiale / Material
Corpo / Body	1.4404 (AISI 316L)
Stelo / Rod	1.4542 (AISI 630) + Niploy
Altri particolari / Other components	1.4404 (AISI 316L)
Guarnizioni / O-rings	NBR



### Caratteristiche tecniche - Technical characteristics

Tipo Type	Pressione ottimale (bar) Optimal pressure (PSI)	Pressione max (bar) Max pressure (PSI)	Peso approssimativo (kg) Approx weight (lb)
<b>XPMS12</b>	<b>220</b> (3190)	<b>380</b> (5510)	<b>3,7</b> (8.15)
<b>XPMS25</b>	<b>120</b> (1740)	<b>350</b> (5075)	



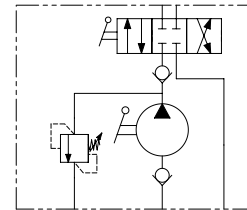
La pompa viene fornita con guarnizione sagomata + viti di fissaggio + leva di azionamento L=600 mm  
The pump is supplied with shaped seal, fixing screws and acting lever 23.6 inch long

**Codice ordinazione**  
**Ordering code**

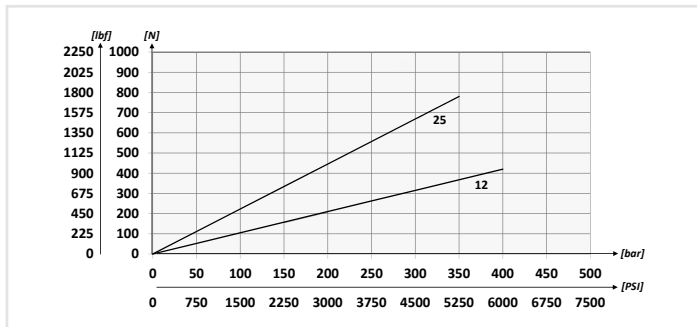
01	02	03
<b>XPMI</b>		<b>RV</b>

<b>01</b>	Pompa a mano doppio pompaggio per cilindro a doppio effetto - centro chiuso (Double pumping hand pump for double acting cylinder - closed center)				<b>XPMI</b>
<b>02</b>	Cilindrata (Displacement)	A	B	C	
	<b>12 cm<sup>3</sup> (0.73 in<sup>3</sup>)</b>	<b>253 (9.96)</b>	<b>166 (6.54)</b>	<b>34 (1.34)</b>	<b>12</b>
	<b>25 cm<sup>3</sup> (1.53 in<sup>3</sup>)</b>	<b>273 (10.75)</b>	<b>172 (6.77)</b>	<b>34 (1.34)</b>	<b>25</b>
<b>03</b>	Con valvola di massima pressione (With relief valves)				<b>RV</b>

**Schema idraulico - Hydraulic circuit**

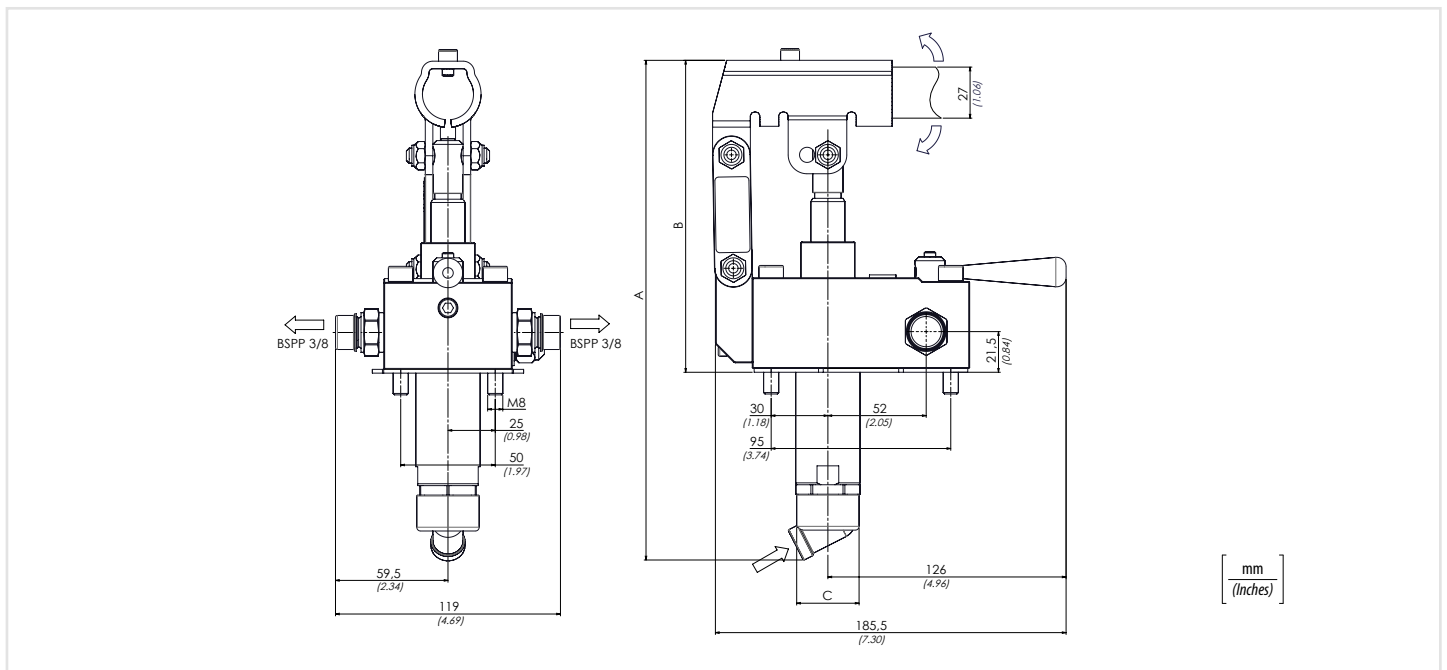


**Sforzo esercitato all'estremità della leva - Effort operating at the end of the lever**



**Dati tecnici - Technical data**

Particolare / Component	Materiale / Material
Corpo / Body	1.4404 (AISI 316L)
Stelo / Rod	1.4542 (AISI 630) + Niploy
Altri particolari / Other components	1.4404 (AISI 316L)
Guarnizioni / O-rings	NBR



**Caratteristiche tecniche - Technical characteristics**

Tipo Type	Pressione ottimale (bar) Optimal pressure (PSI)	Pressione max (bar) Max pressure (PSI)	Peso approssimativo (kg) Approx weight (lb)
<b>XPMI12</b>	<b>220 (3190)</b>	<b>380 (5510)</b>	<b>4,20 (9.25)</b>
<b>XPMI25</b>	<b>120 (1740)</b>	<b>350 (5075)</b>	



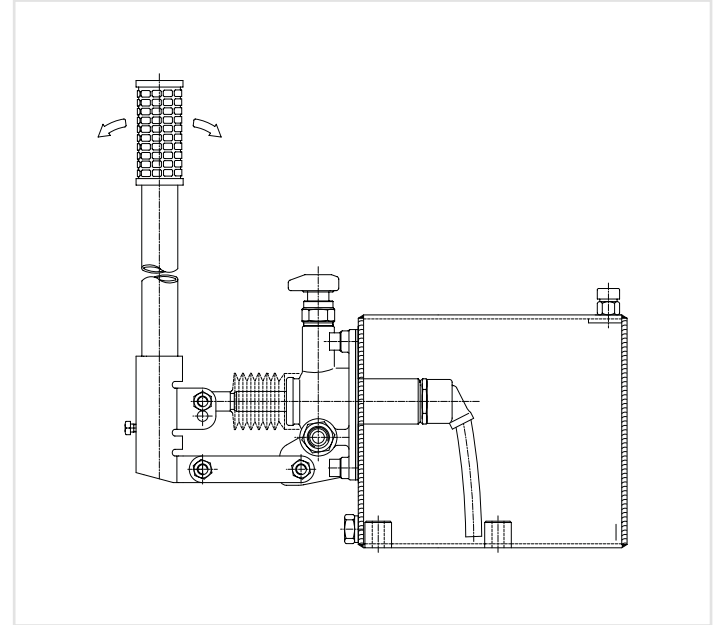
Serbatoio in acciaio INOX 316,  
Il serbatoio è comprensivo di tappo sfiato e tappo scarico

Steel reservoir INOX 316,  
The reservoir is including the breather plug

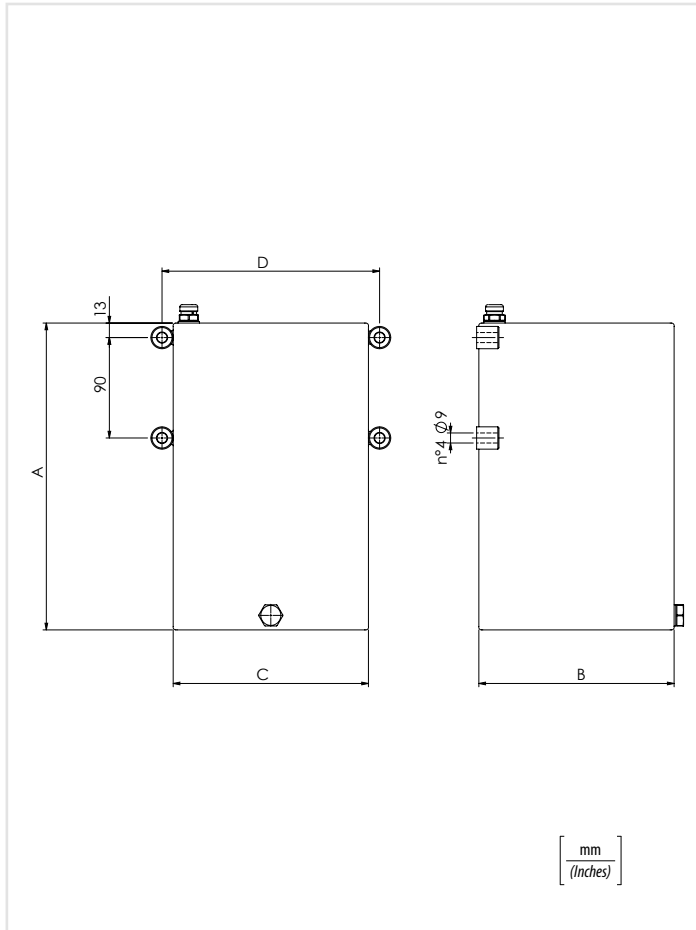
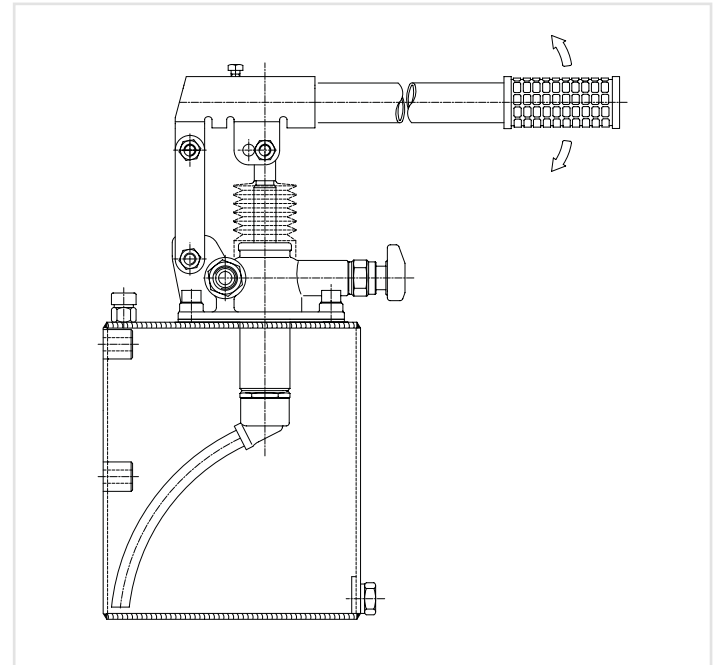
### Dati tecnici - Technical data

Particolare / Component	Materiale / Material
Corpo / Body	1.4404 (AISI 316L)

### Montaggio orizzontale - Horizontal mounting



### Montaggio verticale - Vertical mounting



01

### Codice ordinazione - Ordering code

### Caratteristiche tecniche - Technical performances

	Tipo Type	Capacità Capacity	A	B	C	D	Peso approssimativo Approx weight kg/lb
01	XTNK1	1 Lt. - 61 in. <sup>3</sup>	120 (4.72)	150 (5.91)	100 (3.94)	120 (4.72)	2,2 (5)
	XTNK3	3 Lt. - 183 in. <sup>3</sup>	255 (10.04)				3,5 (7,71)
	XTNK5	5 Lt. - 305 in. <sup>3</sup>	200 (7.87)	175 (6.89)	195 (7.68)	5 (10.9)	