

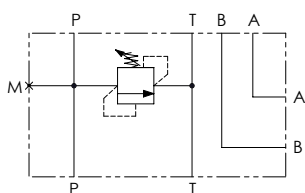


HYDRAULIC MANIFOLDS

BASI E BLOCCHI



Schema idraulico - Hydraulic circuit



Codice ordinazione Ordering code

01	02	03
BS3		

01	Basi singole cetop3 in alluminio - attacchi laterali (Aluminium cetop3 single manifolds - lateral ports)	BS3
02	Regolazione (Setting)	Chiave (Hex socket screw)
		Volantino (Handknob) Tipo (Type) 81300109
03	Molla (Spring) 10/90 bar (145/1305 PSI) max	Incremento pressione al giro (Press. increase) 12 bar/al giro (174 PSI/turn)
	Molla (Spring) 20/210 bar (290/3045 PSI) max	Incremento pressione al giro (Press. increase) 30 bar/al giro (435 PSI/turn)

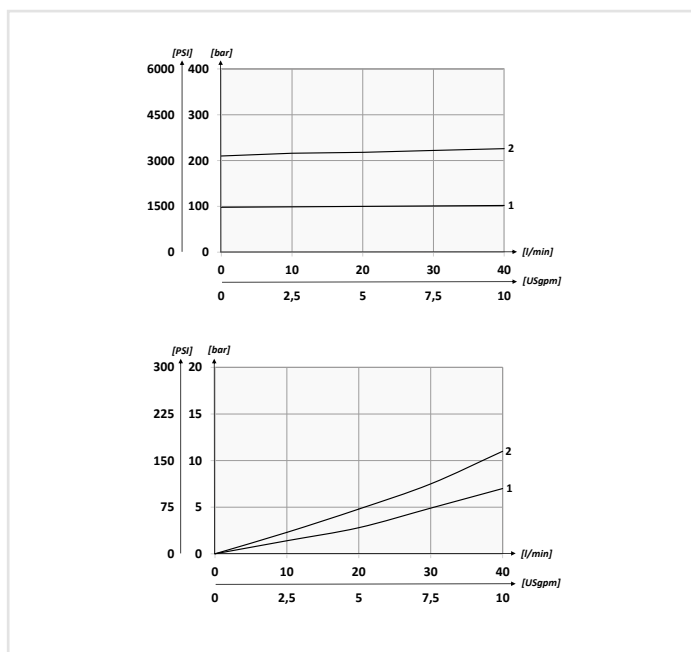
Dati tecnici - Technical data

Olio idraulico/Mineral oil	ISO 6743/4 (DIN 51524)
Viscosità olio/Oil viscosity	15-250 mm²/s (15 to 250 cSt)
Classe di contaminazione max con filtro Max contamination index with filter	ISO 4406:1999 Classe 19/17/14
Temperatura dell'olio/Oil temperature	-20°C +80°C -4°F + 176°F
Temperatura ambiente/Ambient temperature	-20°C +50°C -4°F + 122°F
È indispensabile l'utilizzo di un filtro per proteggere la valvola (filtrazione consigliata 15 µm) It is necessary a filter use to protect the valve (advised filtration 15 µm)	

Caratteristiche tecniche - Technical characteristics

Tipo Type	Portata max Max flow l/min-USgpm	Pressione max Max pressure bar/PSI	Peso approssimativo Approx weight kg/lb	Tipo di valvola Type of valve
BS3	40 (10.6)	210 (3045)	0,8 (1.76)	VMD40S

Performances



Attacchi - Pressure drops

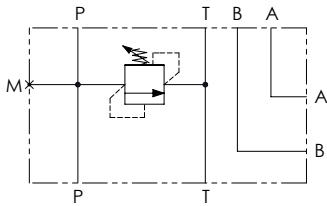
P-T-A-B	BSPP 3/8
M	BSPP 1/4

Il blocco in alluminio può essere utilizzato per pressioni fino a 210 bar (3045 PSI)
Aluminium manifold can be used for pressures up to 210 bar (3045 PSI)

mm
(Inches)



Schema idraulico - Hydraulic circuit



Dati tecnici - Technical data

Olio idraulico/Mineral oil	ISO 6743/4 (DIN 51524)		
Viscosità olio/Oil viscosity	15-250 mm²/s (15 to 250 cSt)		
Classe di contaminazione max con filtro	ISO 4406:1999 Classe 19/17/14		
<i>Max contamination index with filter</i>			
Temperatura dell'olio/Oil temperature	-20°C +80°C	-4°F + 176°F	
Temperatura ambiente/Ambient temperature	-20°C +50°C	-4°F + 122°F	
È indispensabile l'utilizzo di un filtro per proteggere la valvola (filtrazione consigliata 15 µm)			
<i>It is necessary a filter use to protect the valve (advised filtration 15 µm)</i>			

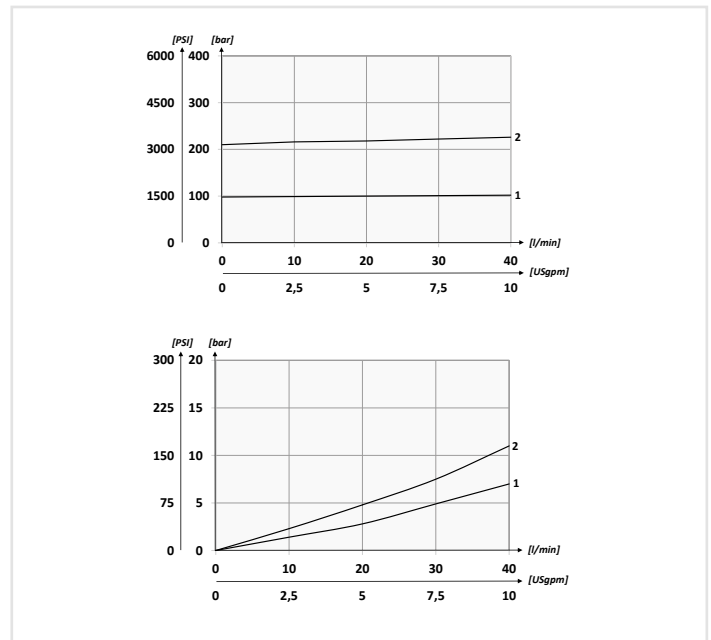
Caratteristiche tecniche - Technical characteristics

Tipo Type	Portata max Max flow l/min-USgpm	Pressione max Max pressure bar/PSI	Peso approssimativo Approx weight kg/lb	Tipo di valvola Type of valve
BP3	40 (10.6)	210 (3045)	0,72 (1.58)	VMD40S

Codice ordinazione Ordering code	01	02	03
	BP3		

01	Basi singole cetop3 in alluminio attacchi posteriori <i>(Aluminium cetop3 single manifolds - rear ports)</i>	BP3	
02	Regolazione (Setting)	Chiave (Screw)	C
		Volantino (Handknob) Tipo (Type) 81300109	V
03	Molla (Spring) 10/90 bar <i>(145/1305 PSI) max</i>	Incremento pressione al giro (Press. increase) 12 bar/al giro (174 PSI/turn)	1
	Molla (Spring) 20/210 bar <i>(290/3045 PSI) max</i>	Incremento pressione al giro (Press. increase) 30 bar/al giro (435 PSI/turn)	2

Performances



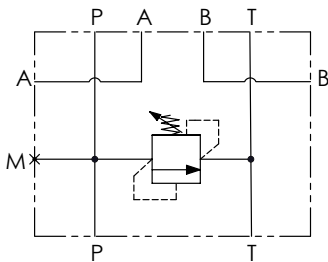
Attacchi - Pressure drops

P-T-A-B	BSPP 3/8
M	BSPP 1/4

Il blocco in alluminio può essere utilizzato per pressioni fino a 210 bar (3045 PSI)
Aluminium manifold can be used for pressures up to 210 bar (3045 PSI)



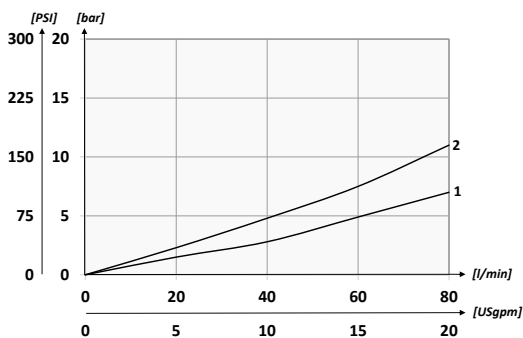
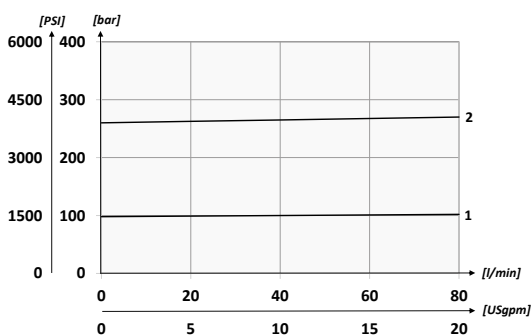
Schema idraulico - Hydraulic circuit



Dati tecnici - Technical data

Olio idraulico/Mineral oil	ISO 6743/4 (DIN 51524)	
Viscosità olio/Oil viscosity	15-250 mm ² /s (15 to 250 cSt)	
Classe di contaminazione max con filtro Max contamination index with filter	ISO 4406:1999 Classe 19/17/14	
Temperatura dell'olio/Oil temperature	-20°C +80°C	-4°F + 176°F
Temperatura ambiente/Ambient temperature	-20°C +50°C	-4°F + 122°F
È indispensabile l'utilizzo di un filtro per proteggere la valvola (filtrazione consigliata 15 µm) It is necessary a filter use to protect the valve (advised filtration 15 µm)		

Performances



01	02	03
BS5		

01	Basi singole cetop5 in alluminio (Aluminium cetop5 single manifolds)	BS5
02	Regolazione (Setting)	Chiave (Screw) C
		Volantino (Handknob) Tipo (Type) 81300023 V
03	Molla (Spring) 10/100 bar (145/1450 PSI) max	Incremento pressione al giro (Press. increase) 23 bar/al giro (334 PSI/turn) 1
	Molla (Spring) 20/210 bar (290/3045 PSI) max	Incremento pressione al giro (Press. increase) 40 bar/al giro (580 PSI/turn) 2

[mm]
[Inches]

Attacchi - Pressure drops	
P-T-A-B	BSPP 1/2
M	BSPP 1/4

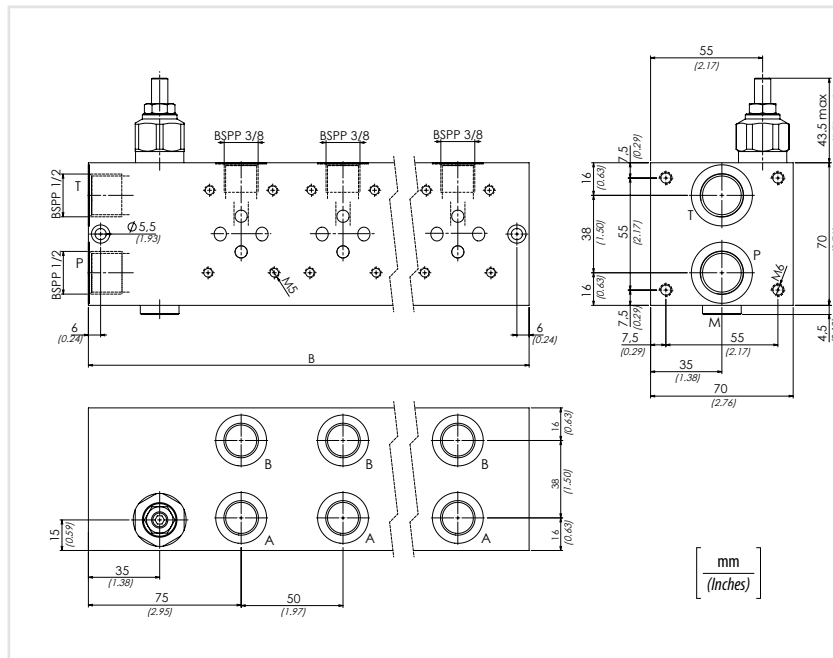
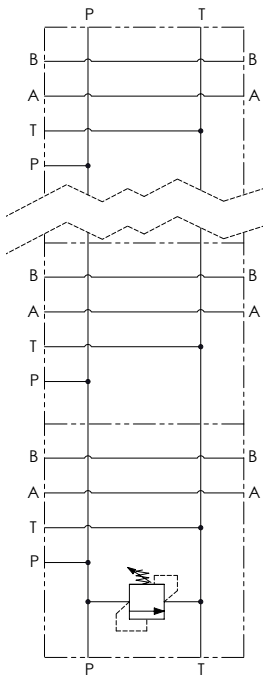
Il blocco in alluminio può essere utilizzato per pressioni fino a 210 bar (3045 PSI)
Aluminium manifold can be used for pressures up to 210 bar (3045 PSI)

Caratteristiche tecniche - Technical characteristics

Tipo Type	Portata max Max flow l/min-USgpm	Pressione max Max pressure bar/PSI	Peso approssimativo Approx weight kg/lb	Tipo di valvola Type of valve
BS5	80 (21.1)	210 (3045)	1,20 (2.64)	VMD90



Schema idraulico
Hydraulic circuit



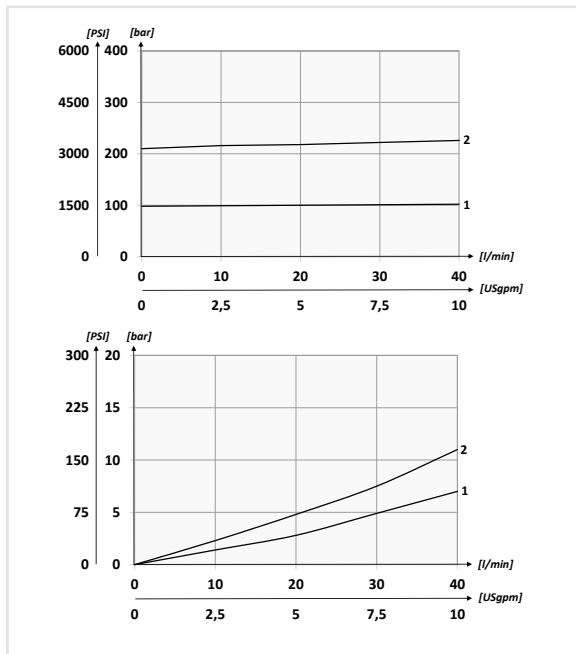
Attacchi - Pressure drops

P-T	BSPP 1/2
M	BSPP 1/4
A-B	BSPP 3/8

Il blocco in alluminio può essere utilizzato per pressioni fino a 210 bar (3045 PSI)

Aluminium manifold can be used for pressures up to 210 bar (3045 PSI)

Performances



Dati tecnici - Technical data

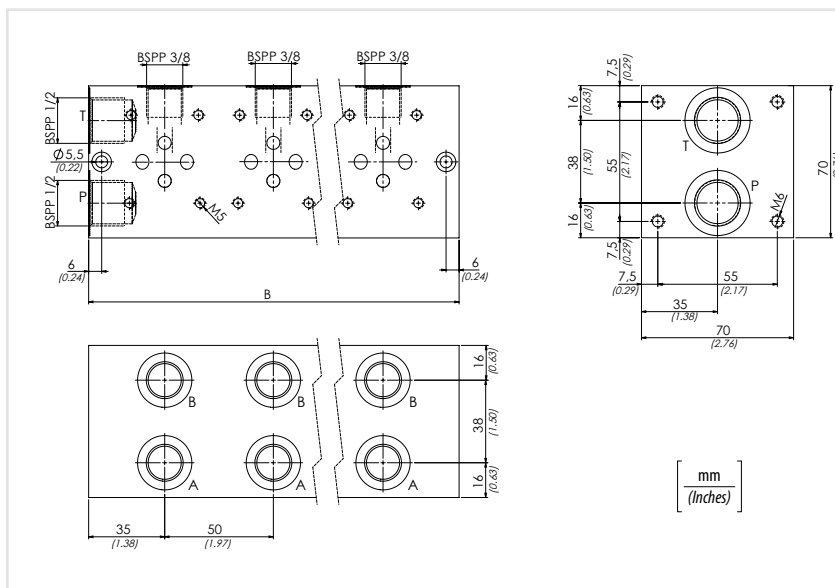
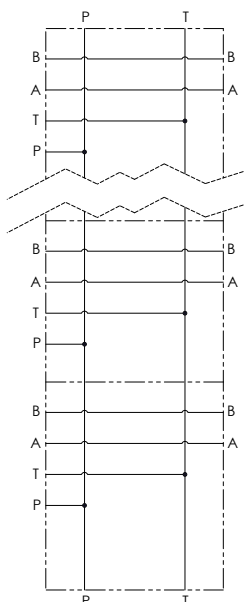
Olio idraulico/Mineral oil	ISO 6743/4 (DIN 51524)
Viscosità olio/Oil viscosity	15-250 mm²/s (15 to 250 cSt)
Classe di contaminazione max con filtro Max contamination index with filter	ISO 4406:1999 Classe 19/17/14
Temperatura dell'olio/Oil temperature	-20°C +80°C -4°F + 176°F
Temperatura ambiente/Ambient temperature	-20°C +50°C -4°F + 122°F
È indispensabile l'utilizzo di un filtro per proteggere la valvola (filtrazione consigliata 15 µm) It is necessary a filter use to protect the valve (advised filtration 15 µm)	

Caratteristiche tecniche - Technical characteristics

Tipo Type	N. di stazioni N. of stations	B	Portata max Max flow l/min-USgpm	Pressione max Max pressure bar/PSI	Peso approssimativo Approx weight kg/lb	Tipo di valvola Type of valve
BM2-RV	2	160 (6.30)	40 (10.6)	210 (3045)	2,1 (4.6)	VMD40S
BM3-RV	3	210 (8.27)			2,7 (6)	
BM4-RV	4	260 (10.24)			3,3 (7.3)	
BM5-RV	5	310 (12.20)			3,9 (8.6)	
BM6-RV	6	360 (14.17)			4,5 (10)	



Schema idraulico
Hydraulic circuit



Attacchi - Pressure drops

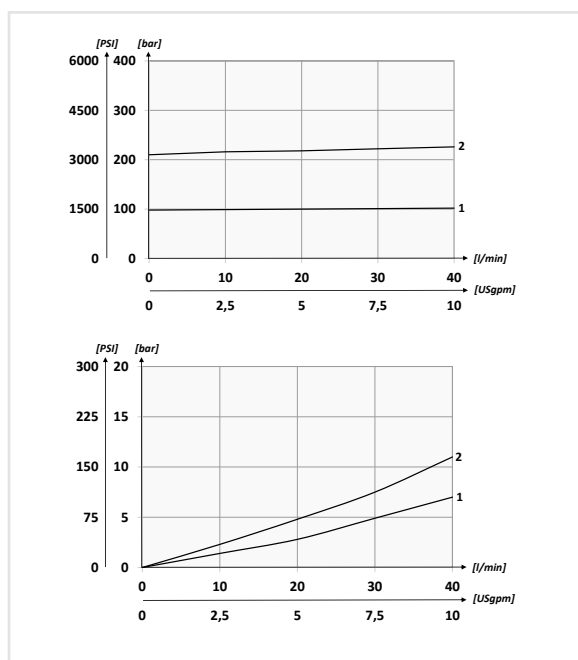
P-T	BSPP 1/2
M	BSPP 1/4
A-B	BSPP 3/8

Il blocco in alluminio può essere utilizzato per pressioni fino a 210 bar (3045 PSI)
Aluminium manifold can be used for pressures up to 210 bar (3045 PSI)

01	02	03
BM		A

01	Basi multiple in parallelo in alluminio utilizzi laterali senza valvola di massima (Aluminium parallel multiple manifolds - lateral ports without relief valves)	BM
02	Numero di stazioni Number of stations	2
		3
		4
		5
		6
03	Alluminio (Aluminium)	A

Performances



Dati tecnici - Technical data

Olio idraulico/Mineral oil	ISO 6743/4 (DIN 51524)
Viscosità olio/Oil viscosity	15-250 mm²/s (15 to 250 cSt)
Classe di contaminazione max con filtro Max contamination index with filter	ISO 4406:1999 Classe 19/17/14
Temperatura dell'olio/Oil temperature	-20°C +80°C -4°F + 176°F
Temperatura ambiente/Ambient temperature	-20°C +50°C -4°F + 122°F
È indispensabile l'utilizzo di un filtro per proteggere la valvola (filtrazione consigliata 15 µm) It is necessary a filter use to protect the valve (advised filtration 15 µm)	

Caratteristiche tecniche - Technical characteristics

Tipo Type	N. di stazioni N. of stations	B	Portata max Max flow l/min-USgpm	Pressione max Max pressure bar/PSI	Peso approssimativo Approx weight kg/lb
BM2	2	120 (4.72)	40 (10.6)	210 (3045)	1,5 (3.30)
BM3	3	170 (6.69)			2,1 (4.62)
BM4	4	220 (8.66)			2,7 (5.95)
BM5	5	270 (10.63)			3,3 (7.27)
BM6	6	320 (12.60)			3,9 (8.59)

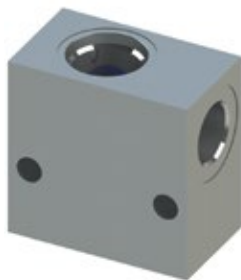
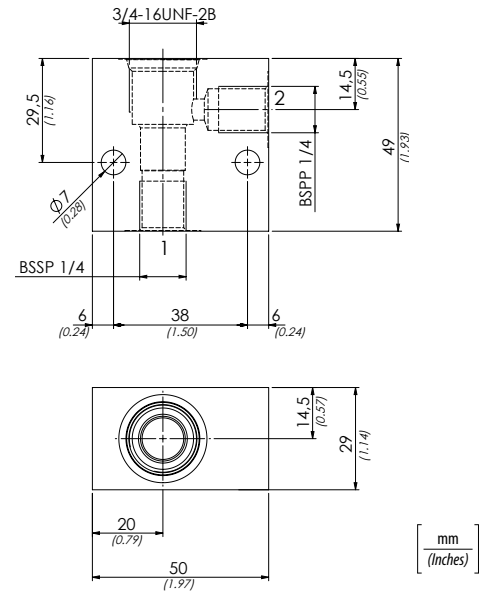


Cod. **62200032**

Acciaio (Steel)

**SAE8/2
BSPP 1/4**

Peso approssimativo (Approx weight)
0,5 kg (1,1 lb)

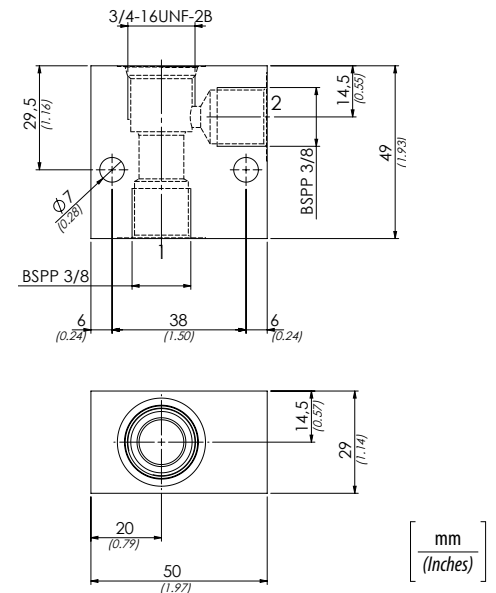


Cod. **62200051**

Acciaio (Steel)

**SAE8/2
BSPP 3/8**

Peso approssimativo (Approx weight)
0,45 kg (1 lb)



Cod. **62200023**

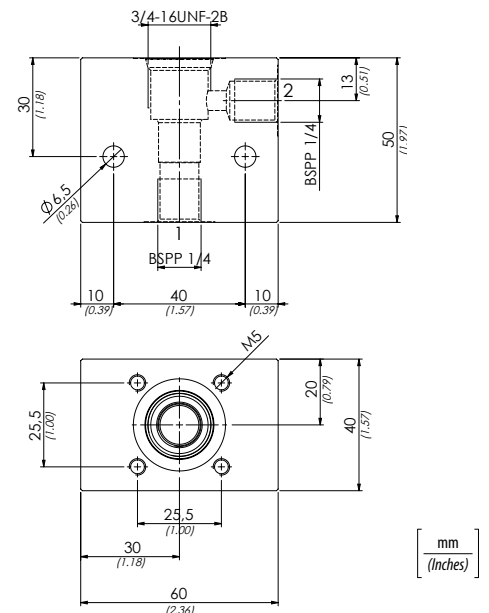
Alluminio (Aluminium)

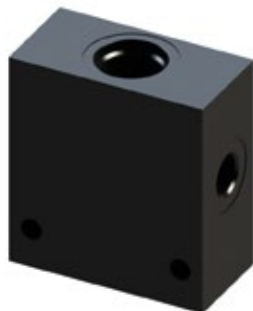
PME 5/6/7

Peso approssimativo (Approx weight)
0,3 kg (0.66 lb)

Il blocco in alluminio può essere utilizzato
per pressioni fino a 210 bar

Aluminium manifold can be used
for pressures up to 3045 PSI



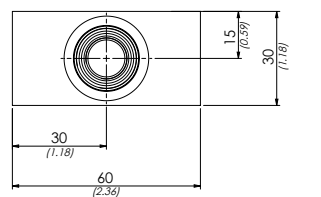
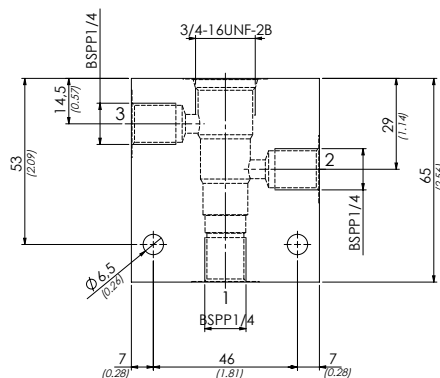


Cod. 62200357
Alluminio (Aluminium)

SAE8/3
BSPP 1/4

Peso approssimativo (Approx weight)
0,28 kg (0,62 lb)

Il blocco in alluminio può essere utilizzato per pressioni fino a 210 bar
Aluminium manifold can be used for pressures up to 3045 PSI



mm
(Inches)

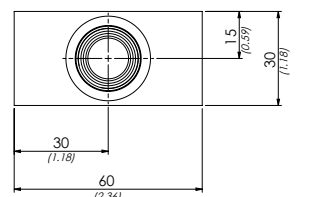
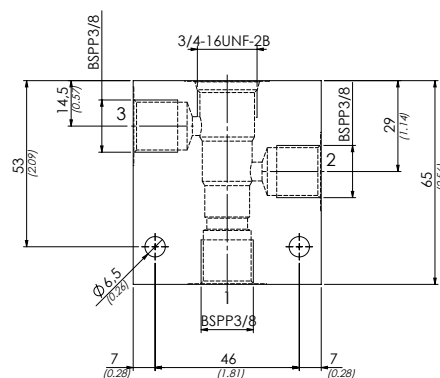


Cod. 62200358
Alluminio (Aluminium)

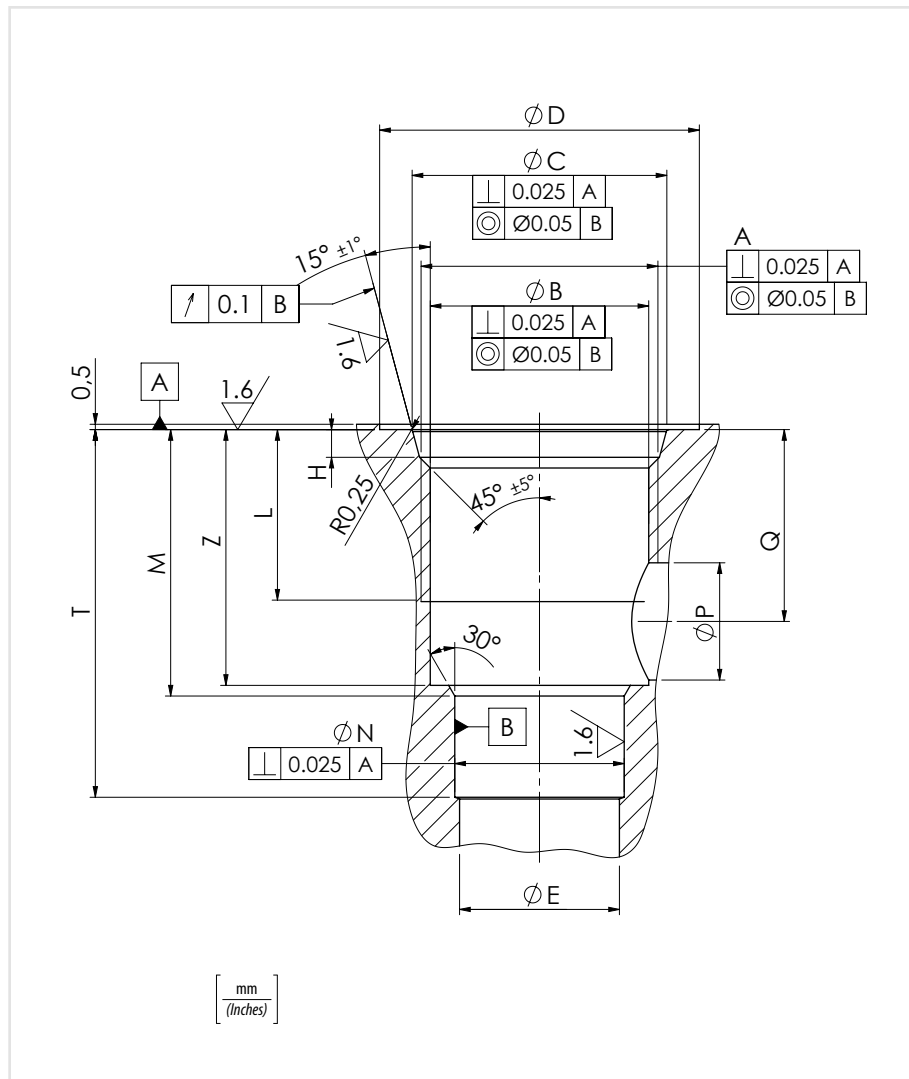
SAE8/3
BSPP 3/8

Peso approssimativo (Approx weight)
0,27 kg (0,60 lb)

Il blocco in alluminio può essere utilizzato per pressioni fino a 210 bar
Aluminium manifold can be used for pressures up to 3045 PSI

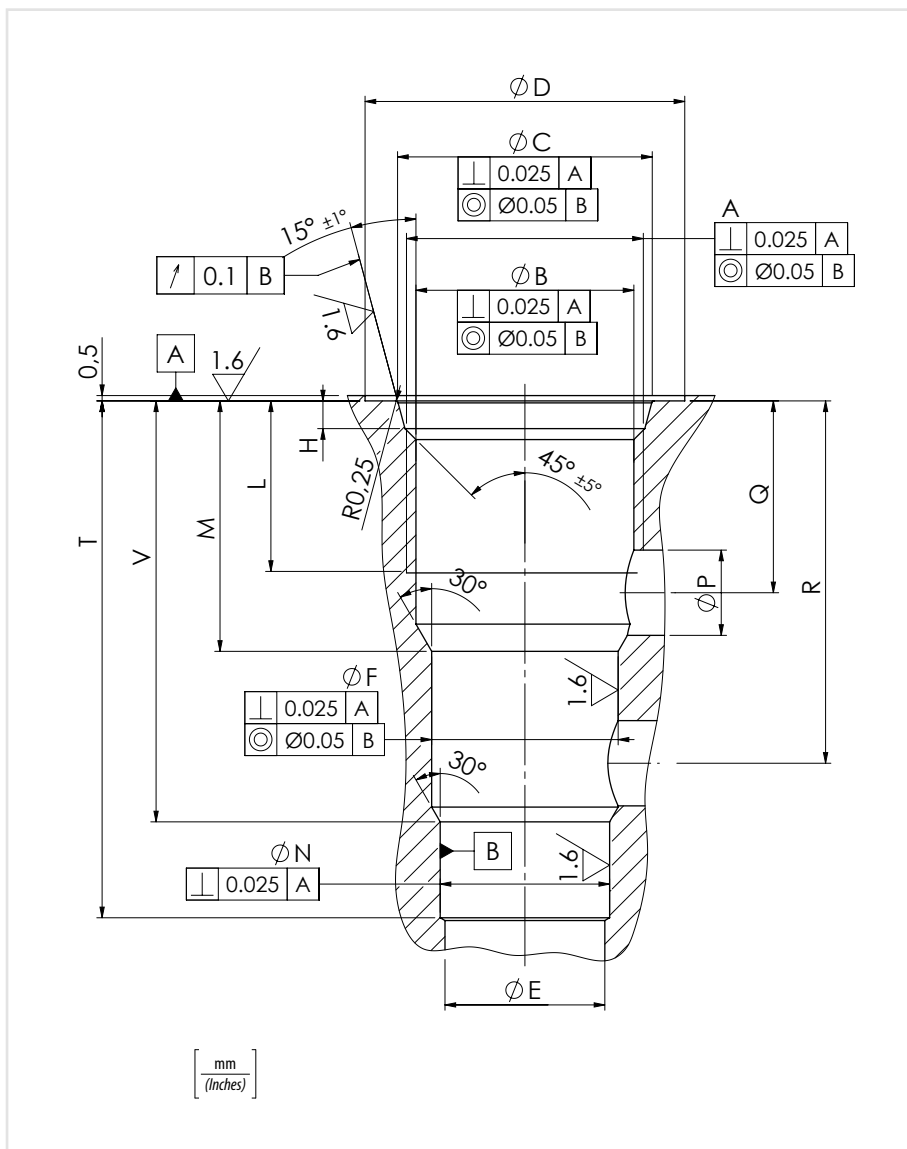


mm
(Inches)



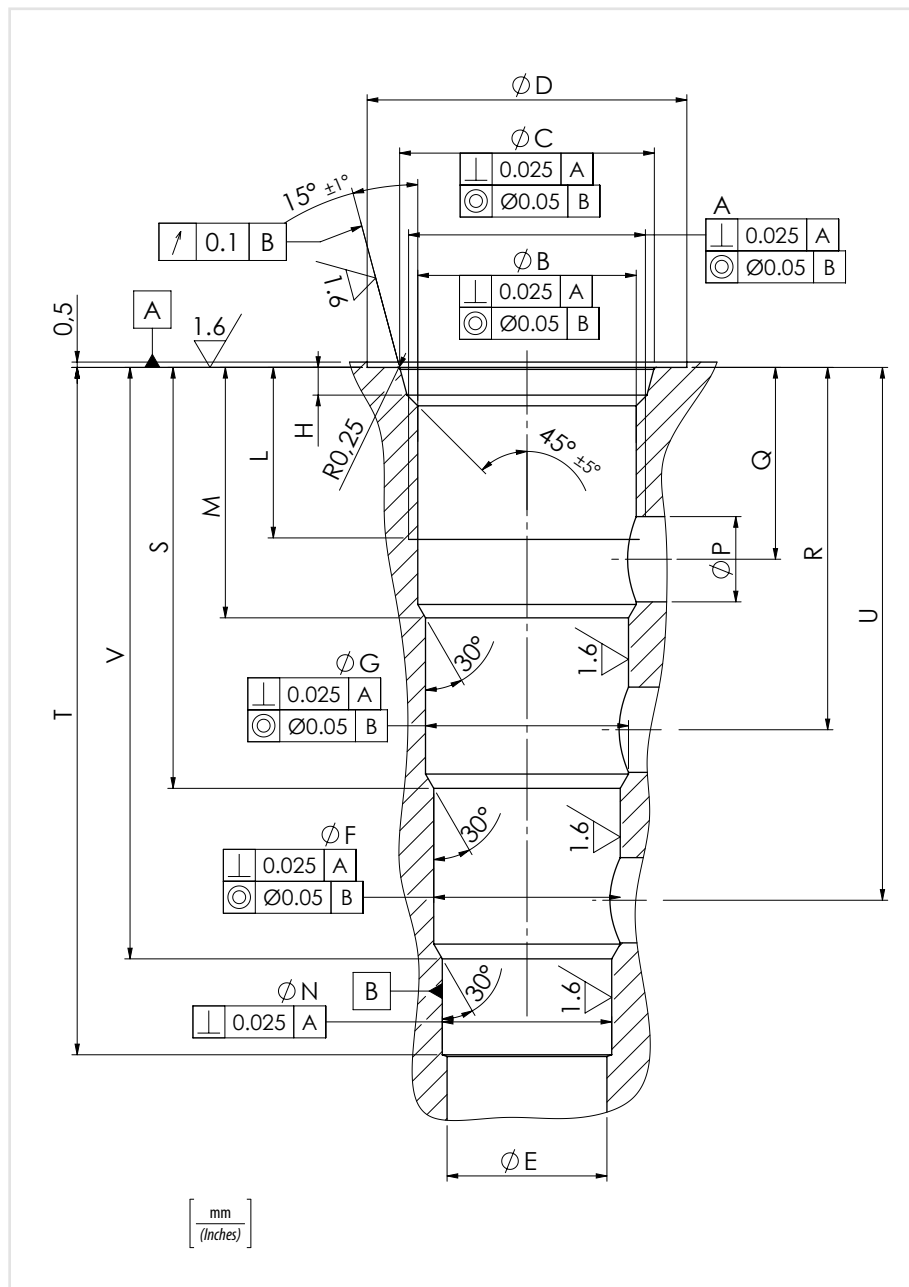
Dimensioni - Dimensions

Tipo Type	A	B 0 +0,1	C 0 +0,1	D 0 +0,5	E Ø max	H 0 +0,3	L	M 0 -0,2	N 0 +0,05	P	Q	T 0 +0,5	Z 0 +0,1
SAE08/2	3/4-16UNF-2B	17,4 0.69	20,6 0.81	27 1.06	12 0.47	2,6 0.10	13 0.51	20,50 0.81	12,7 0.5	9 0.35	14 0.55	29 1.14	19 0.75
SAE10/2	7/8-14UNF-2B	20,5 0.81	23,9 0.94	30 1.18	15 0.59	2,6 0.10	16 0.63	25 0.98	15,9 0.63	11 0.43	18 0.71	34,5 1.36	24 0.94
SAE12/2	1-1/16-12UNF-2B	24,9 0.98	29,2 1.15	38 1.50	19 0.75	3,3 0.13	20 0.79	36,5 1.44	22,2 0.87	14 0.55	26 1.02	48 1.89	35,5 1.40
SAE16/2	1-5/16-12UNF-2B	31,3 1.23	35,5 1.40	45 1.77	24 0.94	3,3 0.13	20 0.79	36 1.42	28,6 1.13	14 0.55	25 0.98	49 1.93	35 1.38



Dimensioni - Dimensions

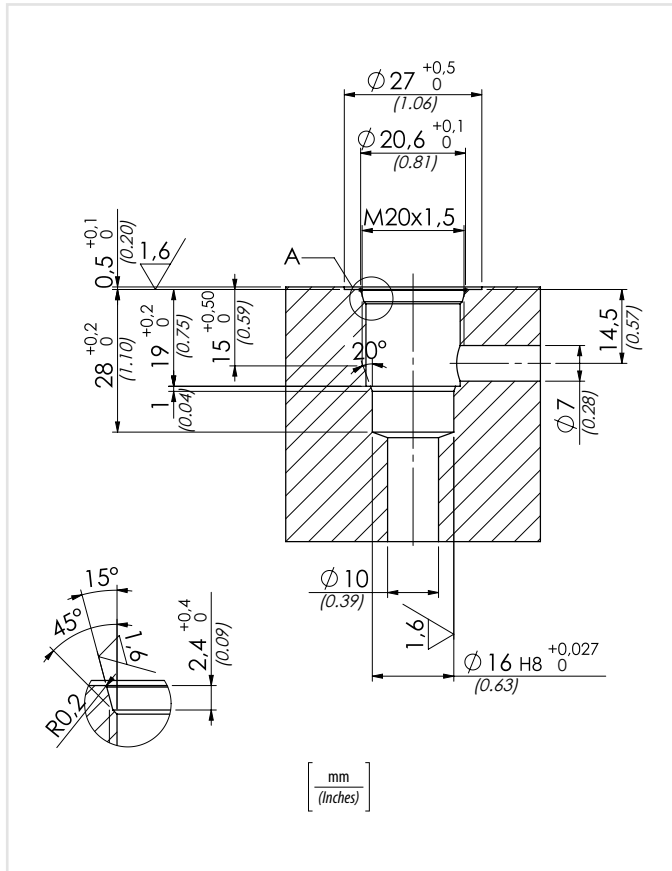
Tipo Type	A	B 0 +0,1	C 0 +0,1	D 0 +0,5	E Ø max	F 0 +0,05	H 0 +0,3	L	M 0 -0,2	N 0 +0,05	P	Q	R	T 0 +0,5	V ± 0,1
SAE08/3	3/4-16UNF-2B	17,4 0.69	20,6 0.81	27 1.06	12 0.47	15,9 0.63	2,6 0.10	13 0.51	19,5 0.77	14,3 0.56	6 0.24	15 0.59	29 1.14	43 1.69	33,5 1.32
SAE10/3	7/8-14UNF-2B	20,5 0.81	23,9 0.94	30 1.18	15 0.59	17,5 0.69	2,6 0.10	16 0.63	23,5 0.93	15,9 0.63	8 0.31	18 0.71	34 1.34	48,5 1.91	39,5 1.56
SAE12/3	1-1/16-12UNF-2B	24,9 0.98	29,2 1.15	38 1.50	19 0.75	23,8 0.94	3,3 0.13	20 0.79	36,5 1.44	22,2 0.87	14 0.55	28 1.10	53 2.09	73 2.87	61,5 2.42
SAE16/3	1-5/16-12UNF-2B	31,3 1.23	35,5 1.40	45 1.77	24 0.94	28,6 1.13	3,3 0.13	20 0.79	35,5 1.40	27 1.06	14 0.55	25,5 1,00	54 2.13	75 2.95	64 2.52



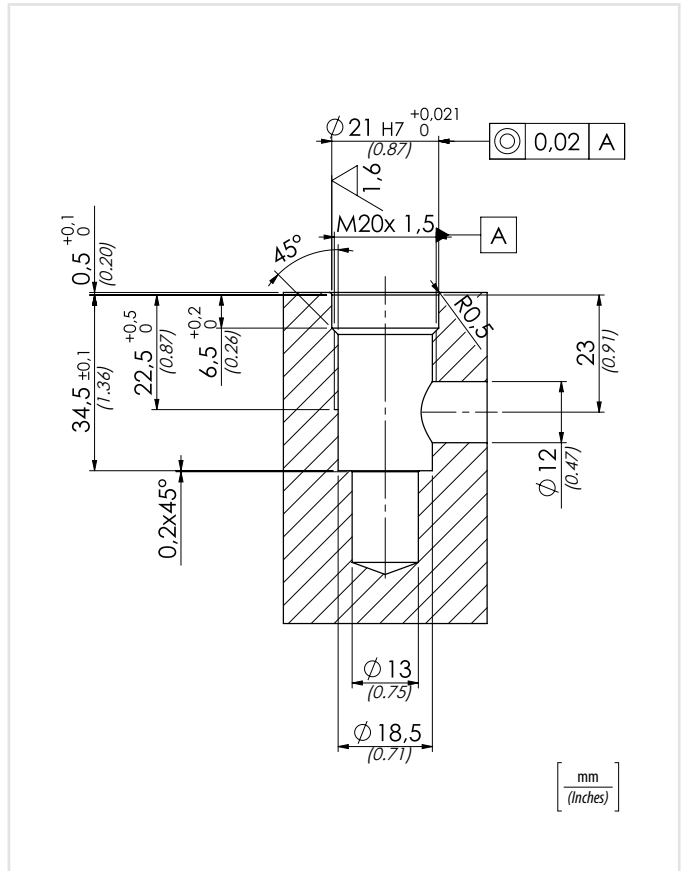
Dimensioni - Dimensions

Tipo Type	A	B 0 +0,1	C 0 +0,1	D 0 +0,5	E	F 0 +0,05	G 0 +0,05	H 0 +0,3	L	M 0 -0,2	N 0 +0,05	P	Q	R	S ± 0,1	T 0 +0,5	U	V ± 0,1
SAE08/4	3/4-16UNF-2B	17,4 0.69	20,6 0.81	27 1.06	12 0.47	14,3 0.56	15,9 0.63	2,6 0.10	13 0.51	19,5 0.77	12,7 0.50	6 0.24	15 0.59	29 1.14	33,5 1.32	56 2.20	43 1.69	47,5 1.87
SAE10/4	7/8-14UNF-2B	20,5 0.81	23,9 0.94	30 1.18	15 0.59	17,5 0.69	19,05 0.75	2,6 0.10	16 0.63	23,5 0.93	15,9 0.63	8 0.31	18 0.71	34 1.34	39,5 1.56	64,5 2.54	50 1.97	55,5 2.19
SAE12/4	1-1/16-12UNF-2B	24,9 0.98	29,2 1.15	38 1.50	19 0.75	22,2 0.87	23,8 0.94	3,3 0.13	20 0.79	36,5 1.44	20,6 0.81	14 0.55	28 1.1	53 2.09	61,5 2.42	99 3.90	78 3.07	87,5 3.44
SAE16/4	1-5/16-12UNF-2B	31,3 1.23	35,5 1.40	45 1.77	24 0.94	27 1.06	28,6 1.13	3,3 0.13	20 0.79	35,5 1.40	25,4 1.00	16 0.63	25 0.98	53,5 2.11	64 2.52	92,5 3.64	82 3.23	92,5 3.64

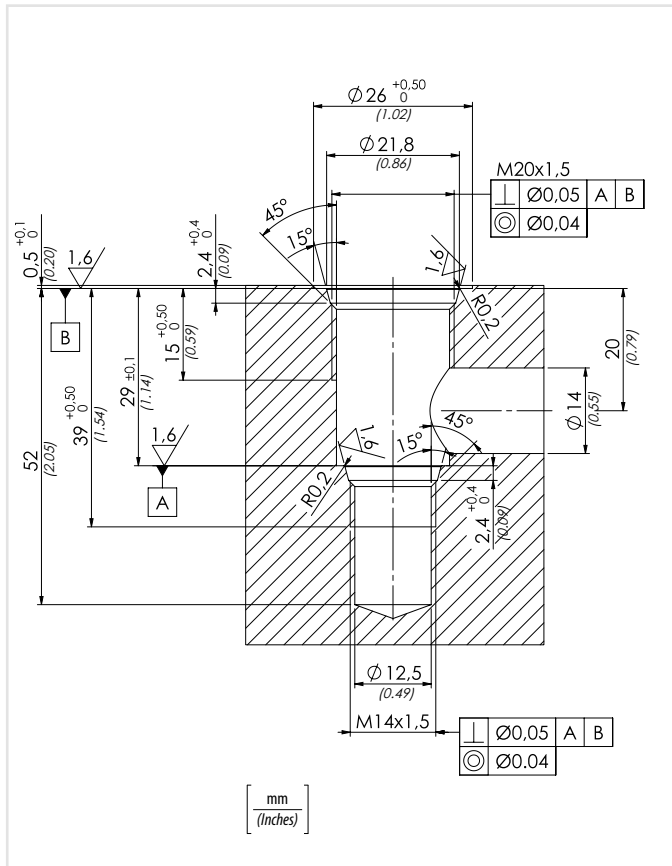
C2015/2



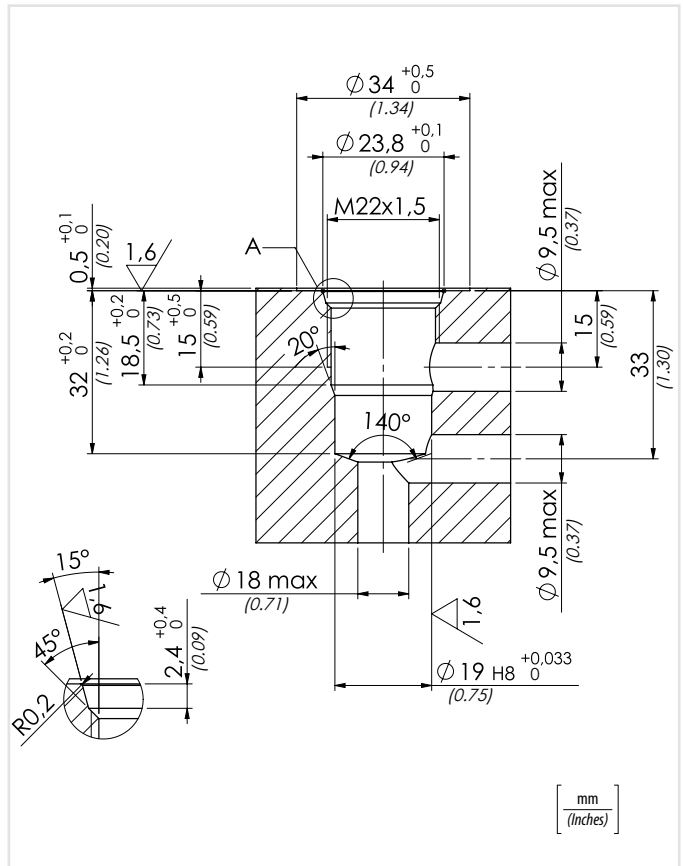
C2015/30



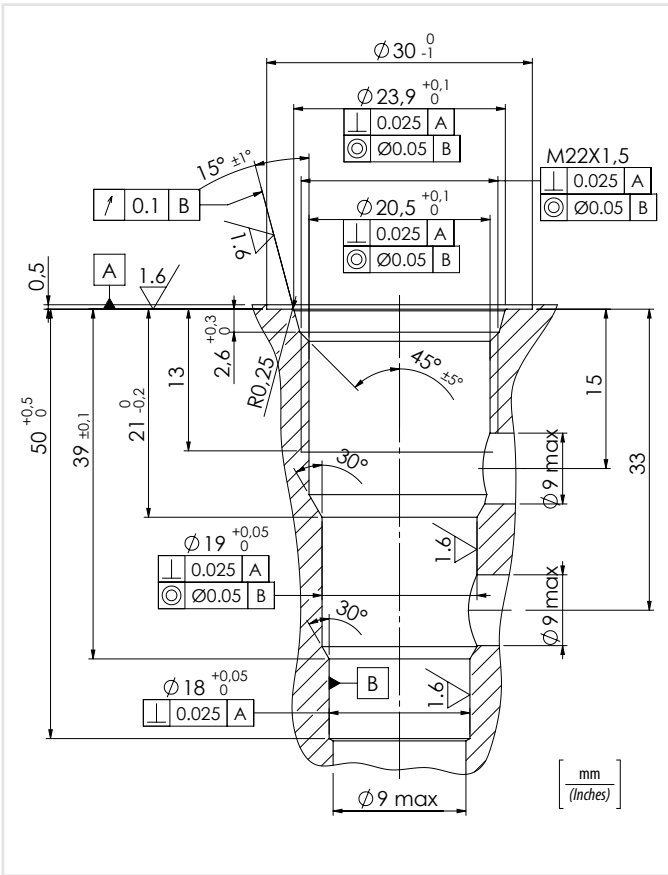
C2015/1415/2



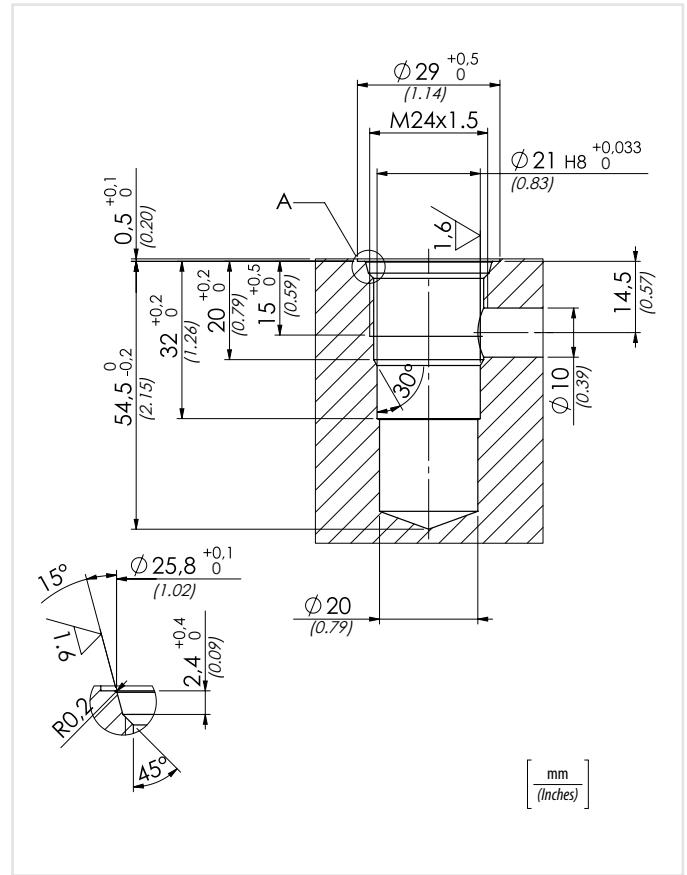
C2215/2



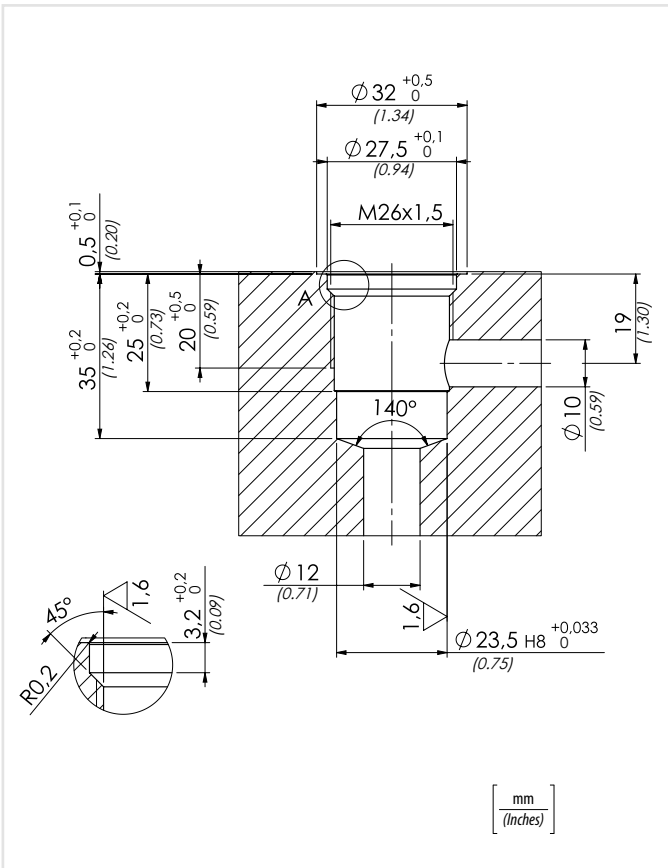
C2215/3



C2415/2



C2615/2



C2815/2

