

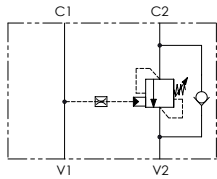


CODICE ORDINAZIONE
ORDERING CODE

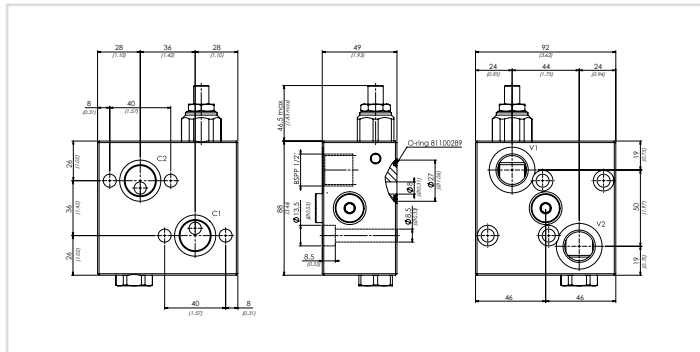
01	02	03	04
SCVB			S

01	VALVOLE DI BILANCIAMENTO SINGOLE PER CENTRO APERTO (SINGLE COUNTERBALANCE VALVES FOR OPEN CENTER)			SCVB
02	DIMENSIONE (SIZE)	BSPP 1/2		120
03	MOLLA (SPRING)	Rp 1:4.25	78 bar/al giro (1131 PSI/turn)	Taratura standard (Std. setting)
	30/210 bar (435/3045 PSI)	Rp 1:8.75	160 bar/al giro (2320 PSI/turn)	Q=5 l/min 200 bar (2900 PSI)
03	MOLLA (SPRING)	Rp 1:4.25	135 bar/al giro (1958 PSI/turn)	Taratura standard (Std. setting)
	60/350 bar (870/5075 PSI)	Rp 1:8.75	160 bar/al giro (2320 PSI/turn)	Q=5 l/min 350 bar (5075 PSI)
04	MATERIALE (MATERIAL)	Acciaio + zincatura (Steel + zinc-plating)		S

SCHEMA IDRAULICO / HYDRAULIC CIRCUIT



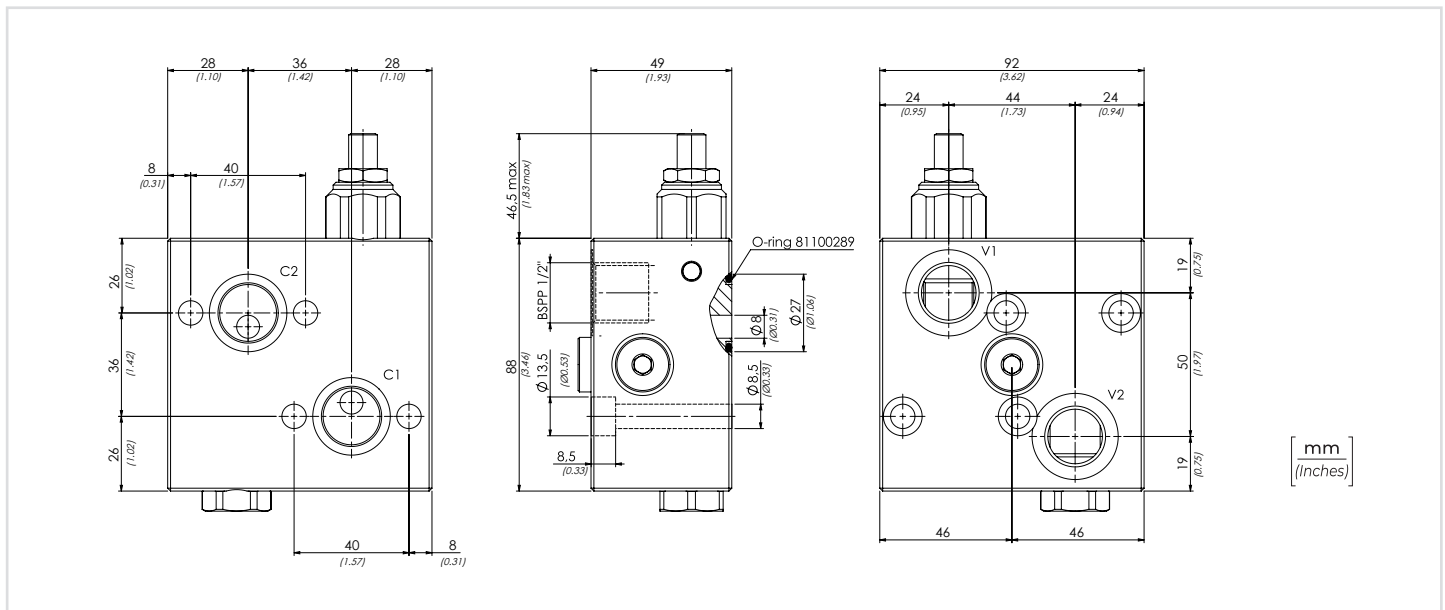
PERFORMANCES



DATI TECNICI / TECHNICAL DATA

Olio idraulico - Mineral oil	ISO 6743/4 (DIN 51524)
Viscosità olio - Oil viscosity	15-250 mm²/s (15 to 250 cSt)
Classe di contaminazione max con filtro Max contamination index with filter	ISO 4406:1999 Classe 19/17/14
Temperatura dell'olio - Oil temperature	-20°C +80°C -4°F +176°F
Temperatura ambiente - Environment temperature	-20°C +50°C -4°F +122°F

È indispensabile l'utilizzo di un filtro per proteggere la valvola (filtrazione consigliata 15 µm)
It is necessary a filter use to protect the valve (advised filtration 15 µm)



CARATTERISTICHE TECNICHE / TECHNICAL CHARACTERISTICS

TIPO TYPE	A	PORTATA MAX (l/min) MAX FLOW (USgpm)	PRESSIONE MAX MAX PRESSURE bar-PSI	PESO APPROX (kg) APPROX WEIGHT (lbt)
SCVB120	BSPP 1/2	60 (15.9)	350 (5075)	2,81 (6.19)