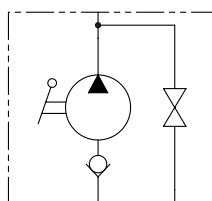




LA POMPA VIENE FORNITA CON GUARNIZIONE SAGOMATA
+ VITI DI FISSAGGIO + LEVA DI AZIONAMENTO L=500 mm
LA MANDATA LA SI OTTIENE SOLAMENTE AZIONANDO LA LEVA VERSO IL BASSO

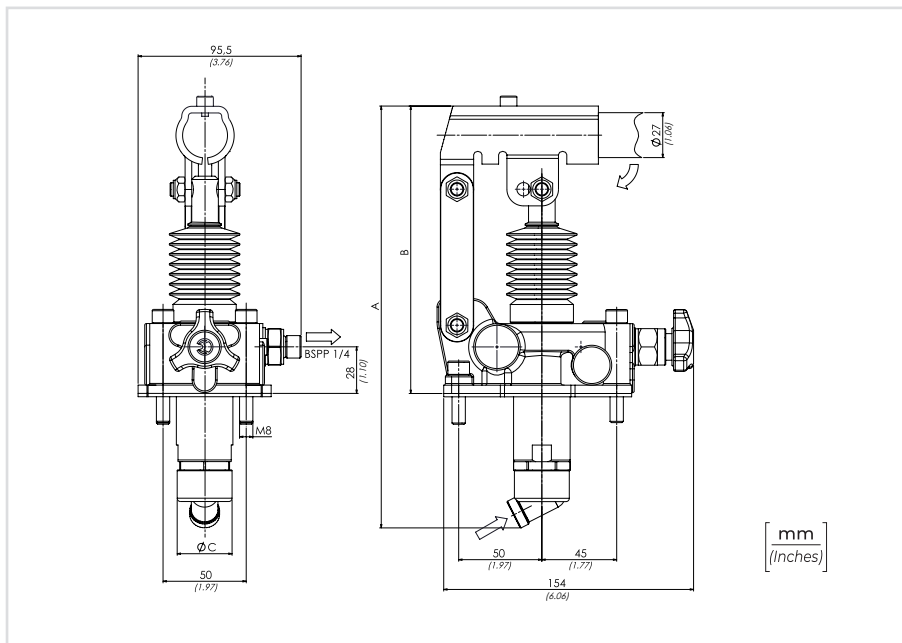
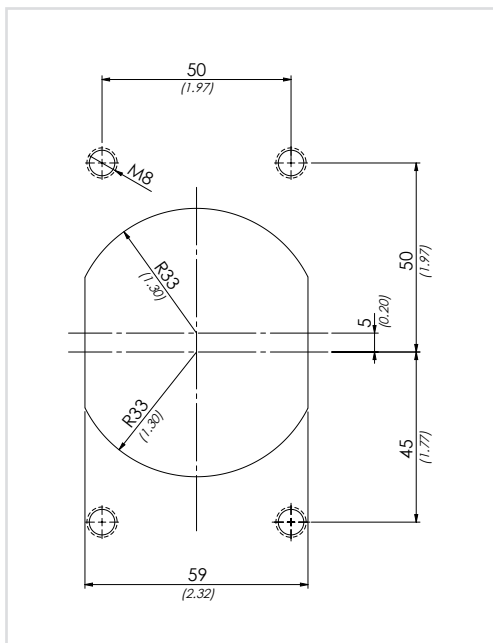
THE PUMP IS SUPPLIED WITH SHAPED SEAL,
FIXING SCREWS AND ACTING LEVER 17,7 inch LONG.
OIL FLOW LEVER ACTION DOWNWARDS ONLY

SCHEMA IDRAULICO / HYDRAULIC CIRCUIT



CODICE ORDINAZIONE ORDERING CODE	01	02	03
PME2			

01	POMPA A MANO SINGOLO POMPAGGIO VERSO IL BASSO PER CILINDRO A SEMPLICE EFFETTO (SINGLE DOWNWARD PUMPING HAND PUMP FOR SINGLE ACTING CYLINDER)			PME2	
02	CILINDRATA (DISPLACEMENT)	A	B	C	
	20 cm ³ (1.22 in ³)	249 (9.80)	167 (6.57)	34 (1.33)	20
	30 cm ³ (1.83 in ³)	252 (9.92)	167 (6.57)	34 (1.33)	30
	40 cm ³ (2.44 in ³)	252 (9.92)	167 (6.57)	40 (1.57)	40
03	OPTIONAL	Con soffietto (With rubber protection)			P
		Senza rubinetto di scarico con valvola di massima (Without unloading valve With relief valves)			WRV
		Senza rubinetto di scarico (Without unloading valve)			W
		Con leva di scarico (With unloading lever)			L
		Con valvola di massima pressione (With relief valves)			RV
		Con leva di scarico e valvola di massima pressione (With unloading lever and relief valves)			LRV



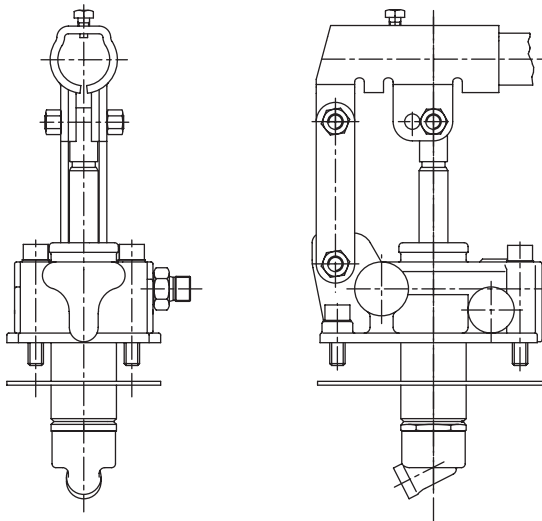
DATI TECNICI / TECHNICAL DATA

Olio idraulico - Mineral oil	ISO 6743/4 (DIN 51524)
Viscosità olio - Oil viscosity	15-250 mm ² /s (15 to 250 cSt)
Classe di contaminazione max con filtro Max contamination index with filter	ISO 4406:1999 Classe 19/17/14
Temperatura dell'olio - Oil temperature	-20°C +80°C -4°F +176°F
Temperatura ambiente - Environment temperature	-20°C +50°C -4°F +122°F
È indispensabile l'utilizzo di un filtro per proteggere la valvola (filtrazione consigliata 15 µm) It is necessary a filter use to protect the valve (advised filtration 15 µm)	

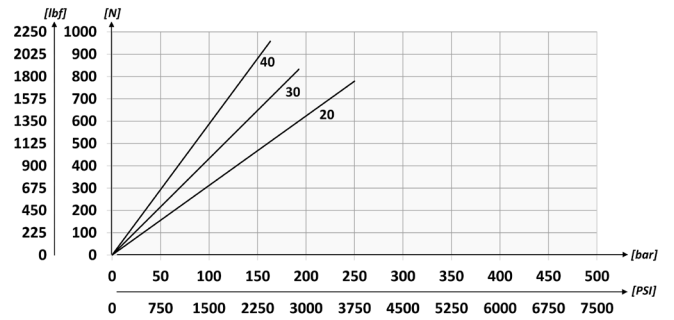
CARATTERISTICHE TECNICHE / TECHNICAL CHARACTERISTICS

TIPO TYPE	PRESSIONE OTTIMALE OPTIMAL PRESSURE bar-PSI	PRESSIONE MAX MAX PRESSURE bar-PSI	PESO APPROX APPROX WEIGHT kg-lbt
PME220	80 (1160)	240 (3480)	4,2 (9.2)
PME230	60 (870)	185 (2683)	
PME240	40 (580)	160 (2320)	

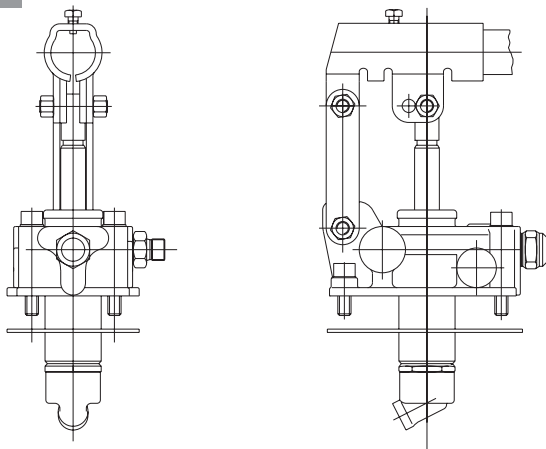
W



SFORZO ESERCITATO ALL'ESTREMITÀ DELLA LEVA
EFFORT OPERATING AT THE END OF THE LEVER

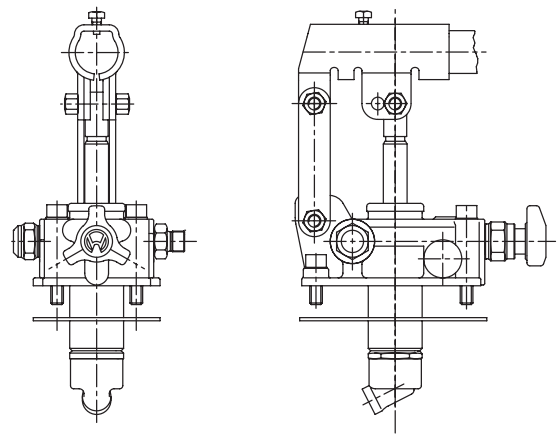


WRV



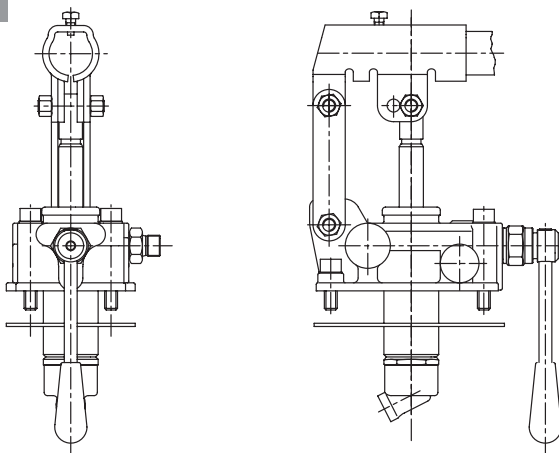
Valvola di massima Relief valve
Molla 40/350 bar Spring 580/5075 PSI
Taratura Standard 100 bar Standard Setting 1450 PSI

RV

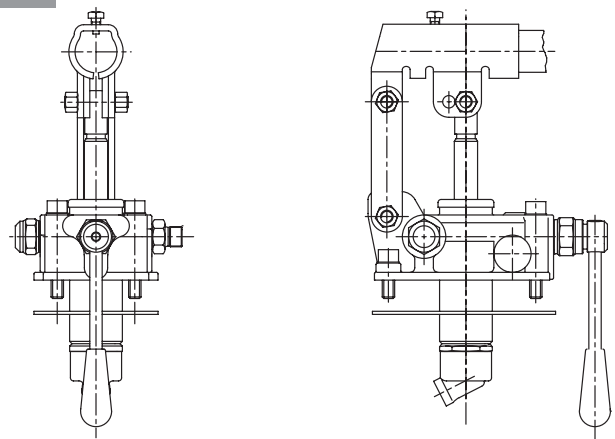


Valvola di massima Relief valve
Molla 40/350 bar Spring 580/5075 PSI
Taratura Standard 100 bar Standard Setting 1450 PSI

L



LRV



Valvola di massima Relief valve
Molla 40/350 bar Spring 580/5075 PSI
Taratura Standard 100 bar Standard Setting 1450 PSI