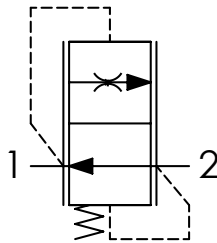




Schema idraulico - Hydraulic circuit



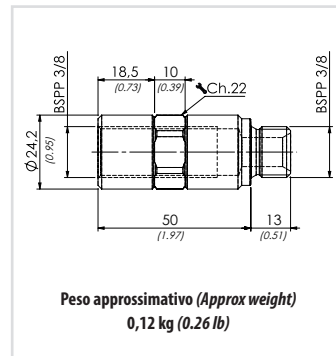
Dati tecnici - Technical data

olio idraulico/Mineral oil	ISO 6743/4 (DIN 51524)	
Viscosità olio/Oil viscosity	15-250 mm <sup>2</sup> /s (15 to 250 cSt)	
Classe di contaminazione max con filtro Max contamination index with filter	ISO 4406:1999 Classe 19/17/14	
Temperatura dell'olio/Oil temperature	-20°C +80°C	-4°F + 176°F
Temperatura ambiente/Ambient temperature	-20°C +50°C	-4°F + 122°F
È indispensabile l'utilizzo di un filtro per proteggere la valvola (filtrazione consigliata 15 µm) It is necessary a filter use to protect the valve (advised filtration 15 µm)		

Codice ordinazione Ordering code	01	02
	VCC380	

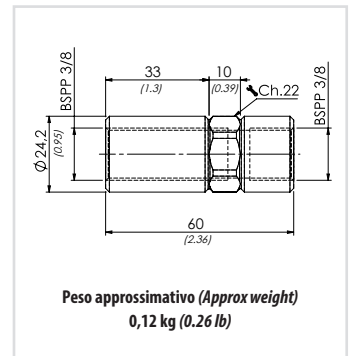
01	Valvole controllo discesa fisse compensate (Fixed flow control valves - pressure compensated)		VCC380
02	Portata controllata a 100 bar ± 10% (Controlled flow at 100 bar ± 10%)	1 l/min (0.26 USgpm)	1
		2 l/min (0.53 USgpm)	2
		3 l/min (0.79 USgpm)	3
		4 l/min (1.06 USgpm)	4
		5 l/min (1.32 USgpm)	5
		6 l/min (1.58 USgpm)	6
		7 l/min (1.89 USgpm)	7
		8 l/min (2.11 USgpm)	8
		9 l/min (2.38 USgpm)	9
		10 l/min (2.64 USgpm)	10
		11 l/min (2.90 USgpm)	11
		12 l/min (3.17 USgpm)	12
		16 l/min (4.22 USgpm)	16
18 l/min (4.75 USgpm)	18		

Tipo - Type  
61100162



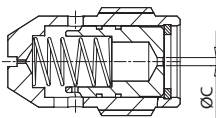
Peso approssimativo (Approx weight)  
0,12 kg (0.26 lb)

Tipo - Type  
61100161

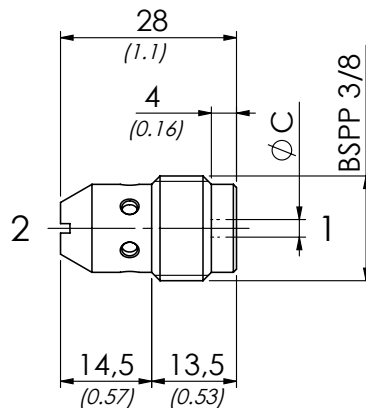


Peso approssimativo (Approx weight)  
0,12 kg (0.26 lb)

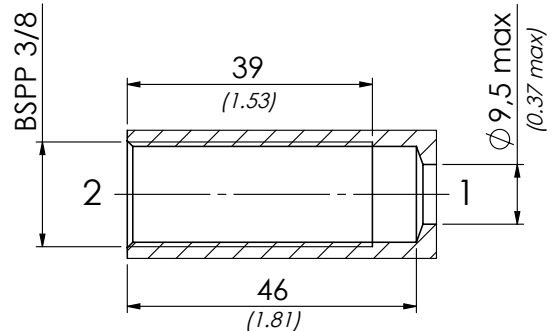
Tipo Type	Portata max Max flow l/min-USgpm	Pressione max Max pressure bar/PSI	Coppia di serraggio Tightening torque Nm/lbt ft	Peso approssimativo Approx weight kg/lb
VCC380	18 (4.8)	250 (3625)	6 (4.5)	0,024 (0.053)



Tipo (Type)	Ø C
VCC3801	0,6 (0.02)
VCC3802	1,4 (0.06)
VCC3803	1,7 (0.07)
VCC3804	2 (0.08)
VCC3805	2,3 (0.09)
VCC3806	2,6 (0.10)
VCC3807	2,8 (0.11)
VCC3808	3,1 (0.12)
VCC3809	3,3 (0.13)
VCC38010	3,5 (0.14)
VCC38011	3,7 (0.15)
VCC38012	4 (0.16)
VCC38016	5 (0.12)
VCC38018	5,5 (0.22)



Cavità (Cavity)



mm  
Inches