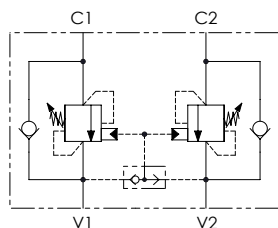
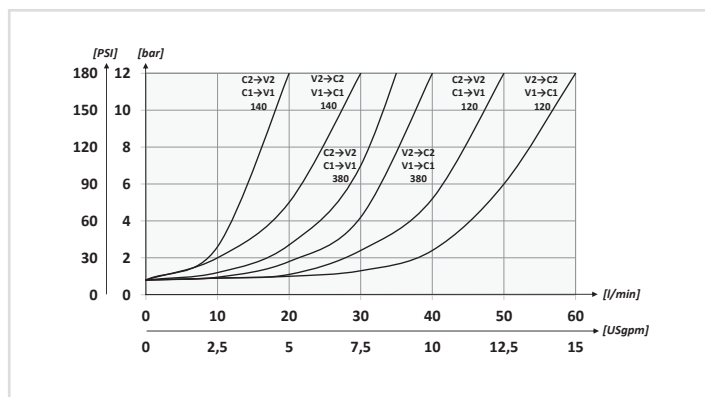


Schema idraulico - Hydraulic circuit



Performances



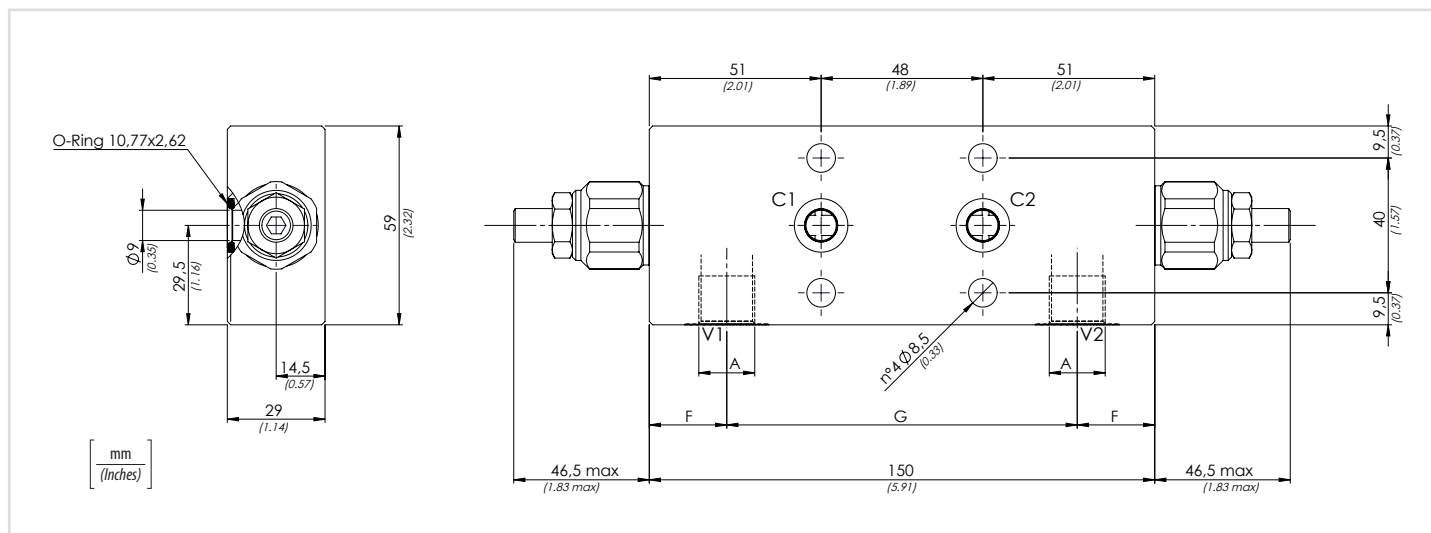
Codice ordinazione  
Ordering code

01	02	03	04	05
<b>VBCF</b>				

<b>01</b>	Valvole di bilanciamento doppie per centro aperto - flangiate (Dual counterbalance valves for open center - flanged version)			<b>VBCF</b>		
<b>02</b>	Dimensione (Size)	BSPP 1/4		<b>140</b>		
		BSPP 3/8		<b>380</b>		
		BSPP 1/2		<b>120</b>		
<b>03</b>	Molla (Spring) <b>30/210 bar</b> (435/3045 PSI)	Rp 1:4.25	Incremento pressione al giro (Press. increase) <b>78 bar/al giro</b> (1131 PSI/turn)	Taratura standard (Std. setting) <b>Q=5 l/min 200 bar</b> (2900 PSI)	<b>1</b>	
		Rp 1:8.75	Incremento pressione al giro (Press. increase) <b>160 bar/al giro</b> (2320 PSI/turn)			
	Molla (Spring) <b>60/350 bar</b> (870/5075 PSI)	Rp 1:4.25	Incremento pressione al giro (Press. increase) <b>135 bar/al giro</b> (1958 PSI/turn)	Taratura standard (Std. setting) <b>Q=5 l/min 350 bar</b> (5075 PSI)		<b>2</b>
		Rp 1:8.75	Incremento pressione al giro (Press. increase) <b>160 bar/al giro</b> (2320 PSI/turn)			
<b>04</b>	Materiale (Material)	Corpo in acciaio + zincatura (Steel body + zinc-plated)		<b>S</b>		
		Corpo in acciaio + zinco-nichel (Steel body + zinc-nickel)		<b>K</b>		
<b>05</b>	Rapporto di pilotaggio (Pilot ratio)	1:4.25 Standard		<b>/</b>		
		1:8.75		<b>8</b>		

Dati tecnici - Technical data

Olio idraulico/Mineral oil	ISO 6743/4 (DIN 51524)
Viscosità olio/Oil viscosity	15-250 mm <sup>2</sup> /s (15 to 250 cSt)
Classe di contaminazione max con filtro Max contamination index with filter	ISO 4406:1999 Classe 19/17/14
Temperatura dell'olio/Oil temperature	-20°C +80°C      -4°F + 176°F
Temperatura ambiente/Ambient temperature	-20°C +50°C      -4°F + 122°F
<b>È indispensabile l'utilizzo di un filtro per proteggere la valvola (filtrazione consigliata 15 µm)</b> It is necessary a filter use to protect the valve (advised filtration 15 µm)	



Caratteristiche tecniche - Technical characteristics

Tipo Type	A	Portata max Max flow l/min-USgpm	Pressione max (bar) Max pressure (PSI)	G	F	Peso approssimativo (kg) Approx weight (lb)
<b>VBCF140</b>	<b>BSPP 1/4</b>	<b>40 (10.6)</b>	<b>350 (5075)</b>	<b>104 (4.09)</b>	<b>23 (0.91)</b>	<b>2,02 (4.45)</b>
<b>VBCF380</b>	<b>BSPP 3/8</b>					<b>1,95 (4.30)</b>
<b>VBCF120</b>	<b>BSPP 1/2</b>	<b>60 (15.9)</b>		<b>108 (4.25)</b>	<b>21 (0.83)</b>	<b>1,92 (4.23)</b>