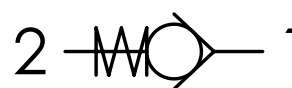




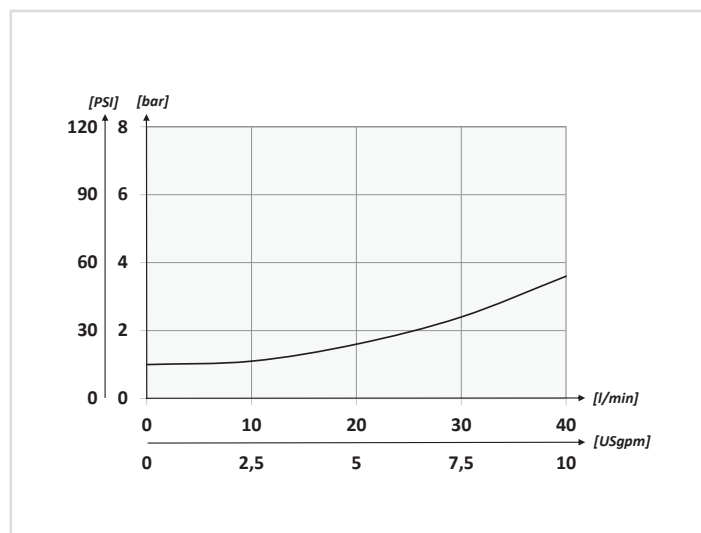
	01	02	03
CODICE ORDINAZIONE ORDERING CODE	CUR10N	SP	

01	VALVOLE UNIDIREZIONALI SAE10/2 (SAE10/2 CHECK VALVES)	CUR10N
02	TENUTA (SEALING) Tenuta ad otturatore (Poppet sealing)	SP
03	MOLLA (SPRING) 1 bar (14.5 PSI)	1

SCHEMA IDRAULICO / HYDRAULIC CIRCUIT

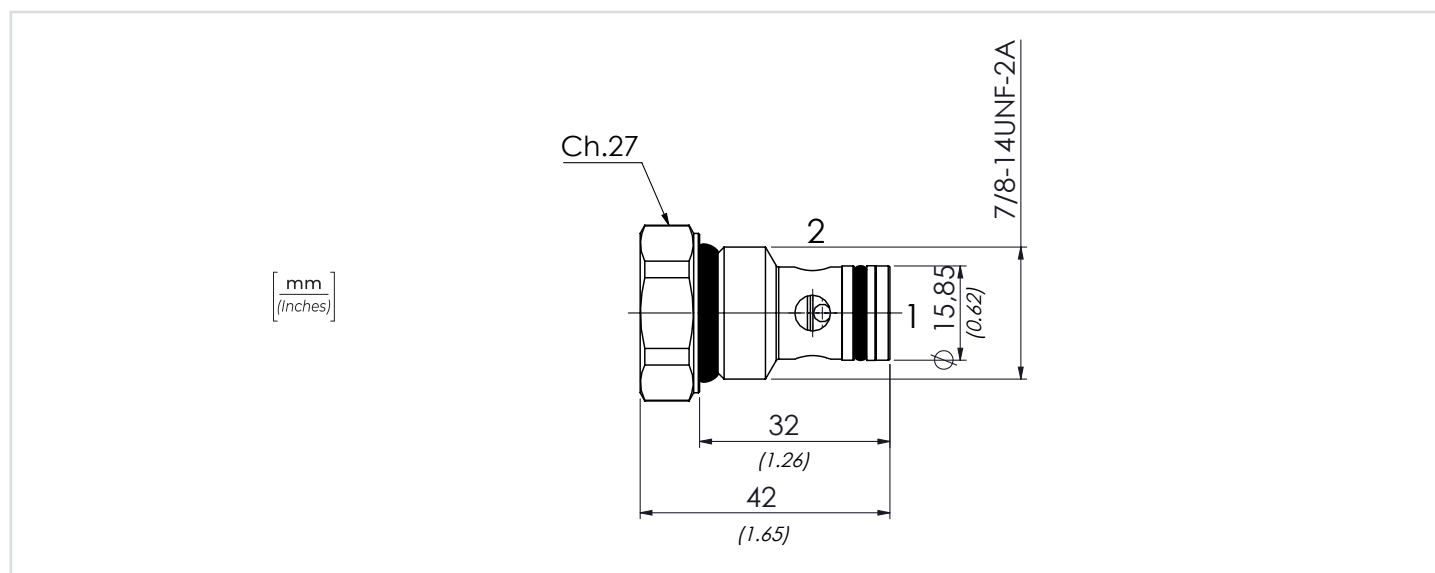


PERFORMANCES



DATI TECNICI / TECHNICAL DATA

Olio idraulico - Mineral oil	ISO 6743/4 (DIN 51524)
Viscosità olio - Oil viscosity	15-250 mm²/s (15 to 250 cSt)
Classe di contaminazione max Max contamination index	ISO 4406:1999 Classe 19/17/14
Temperatura dell'olio - Oil temperature	-20°C +80°C -4°F +176°F
Temperatura ambiente - Environment temperature	-20°C +50°C -4°F +122°F
È indispensabile la presenza di un filtro nel circuito idraulico per proteggere la valvola (filtrazione consigliata 15 µm) A filter into the hydraulic circuit necessary to protect the valve (advised filtration 15 µm)	
Trafilamento massimo Max leakage	0,25 cm³/min - 5 gocce/min 0,015 in ³ /min - 5 drops/min



CARATTERISTICHE TECNICHE / TECHNICAL CHARACTERISTICS

TIPO TYPE	PORTATA MAX (l/min) MAX FLOW (USgpm)	PRESSIONE MAX (bar) MAX PRESSURE (PSI)	PESO APPROX (kg) APPROX WEIGHT (lbt)	CAVITÀ CAVITY	COPPIA DI SERRAGGIO TIGHTENING TORQUE Nm-lbt ft
CUR10N	40 (10.6)	350 (5075)	0,09 (0.22)	SAE10/2	45-50 (33-37)