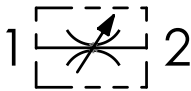


Codice ordinazione Ordering code	01	02
	<b>SVB</b>	

01	Valvole di controllo flusso bidirezionali con regolazione ad esagono incassato (Bidirectional flow control valves with hexagon socket screw adjustment)	<b>SVB</b>
02	Dimensione (Size)	7/16-20UNF <b>4</b>
		9/16-18UNF <b>6</b>
		3/4-16UNF <b>8</b>

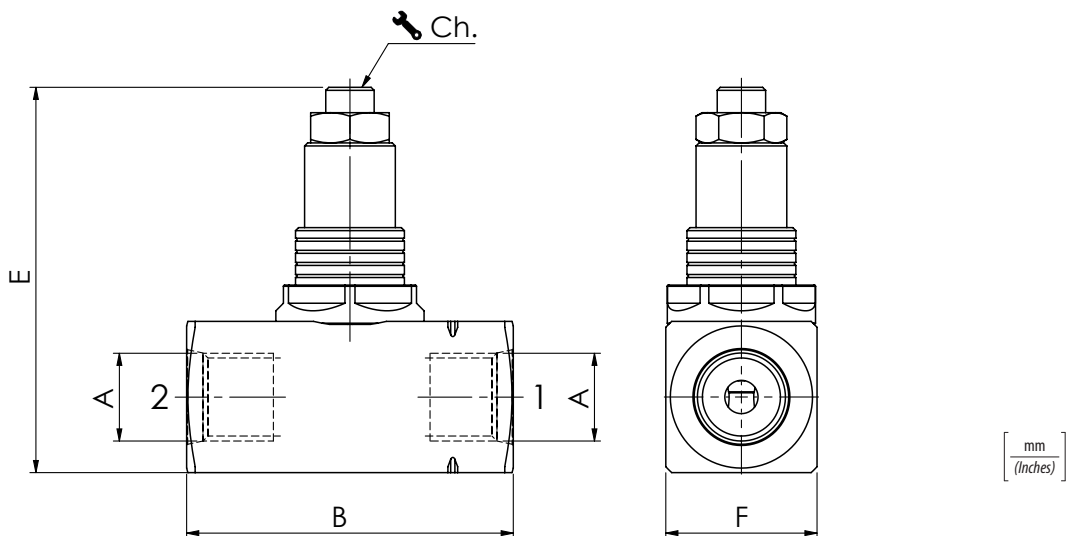
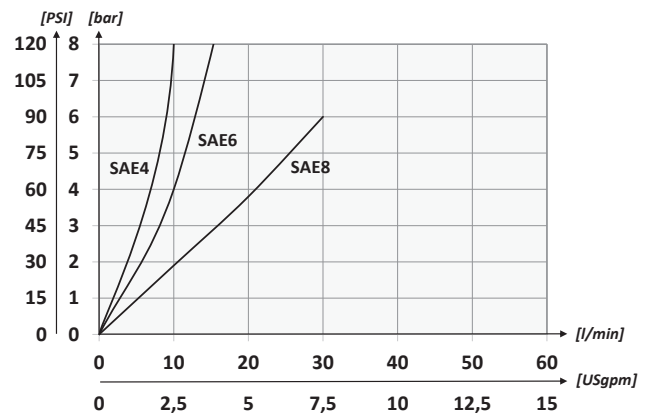
### Schema idraulico - Hydraulic circuit



### Dati tecnici - Technical data

olio idraulico/Mineral oil	ISO 6743/4 (DIN 51524)	
Viscosità olio/Oil viscosity	15-250 mm <sup>2</sup> /s (15 to 250 cSt)	
Classe di contaminazione max con filtro Max contamination index with filter	ISO 4406:1999 Classe 19/17/14	
Temperatura dell'olio/Oil temperature	-20°C +80°C	-4°F + 176°F
Temperatura ambiente/Ambient temperature	-20°C +50°C	-4°F + 122°F
È indispensabile l'utilizzo di un filtro per proteggere la valvola (filtrazione consigliata 15 µm) It is necessary a filter use to protect the valve (advised filtration 15 µm)		

### Performances



### Caratteristiche tecniche - Technical characteristics

Tipo Type	A	Portata max (l/min) Max flow (USgpm)	Pressione max (bar) Max pressure (PSI)	B	E	F	Ch.	Peso approssimativo (kg) Approx weight (lb)
<b>SVB4</b>	<b>7/16-20UNF</b>	<b>15 (4)</b>	<b>400 (5800)</b>	<b>54 (2.13)</b>	<b>68 (2.68)</b>	<b>25 (0.98)</b>	<b>4</b>	<b>0,32 (0.71)</b>
<b>SVB6</b>	<b>9/16-18UNF</b>	<b>30 (7.9)</b>						<b>0,30 (0.66)</b>
<b>SVB8</b>	<b>3/4-16UNF</b>	<b>50 (13.2)</b>		<b>64 (2.52)</b>	<b>72 (2.83)</b>	<b>30 (1.18)</b>	<b>5</b>	<b>0,45 (0.99)</b>